



HYDROTECH
Projektowanie i nadzory

tel. (95)765-52-64 ◦ kom. 605-082-735 ◦ NIP 594-112-23-47 ◦ regon 210308770 ◦ email: hydrotech.projektowanie@onet.pl

EGZ. 3

OPERAT WODNOPRAWNY

na wykonanie urządzeń wodnych

Obiekt: **Studnia głębinowa nr 2A na działce nr 375/1 obręb Barnimie**

Gmina: **Drawno**

Powiat: **Choszczno**

Województwo: **zachodniopomorskie**

Wnioskodawca: **Gmina Drawno ul. Kościelna 3, 73-220 Drawno**

Opracował:

inz. Bogdan Skubicki
upr. bud. 100/82/Gw
ZAP/WM/0604/03

Żeńsko, styczeń 2014 r.

I – Część opisowa

1. Oznaczenie ubiegającego się o wydanie pozwolenia wodnoprawnego
2. Podstawa opracowania
3. Informacje o obiekcie
4. Cel i zakres zamierzonego korzystania z wód
5. Stan prawny nieruchomości usytuowanych w zasięgu oddziaływania zamierzonego korzystania z wód
6. Obowiązki ubiegającego się o wydanie pozwolenia wobec osób trzecich
7. Opis planowanego przedsięwzięcia
 - 7.1. Studnia wiercona
 - 7.2. Obudowa studni
8. Ustalenia wynikające z warunków korzystania z wód regionu wodnego
9. Określenie wpływu planowanej gospodarki wodnej na tereny przyległe oraz wody powierzchniowe i podziemne
10. Określenie wpływu planowanej gospodarki wodnej na środowisko
11. Postępowanie ubiegającego się o wydanie pozwolenia w przypadku rozruchu, zatrzymania działalności lub awarii i warunki korzystania z wód w takich sytuacjach
12. Wnioski i zalecenia

II – Część graficzna

1. Mapa pogładowa w skali 1 : 10000.
2. Plan sytuacyjny – wysokościowy w skali 1:500
3. Schemat studni głębinowej
4. Schemat obudowy studni

III – Załączniki tekstowe

1. Kserokopia decyzji Starosty Choszczeńskiego znak: OŚ.6530.7.2012.II z dnia 26.03.2012 r. zatwierdzającej projekt robót geologicznych na wykonanie studni nr 2A wraz z ustaleniem zasobów eksploatacyjnych ujęcia wód podziemnych na działce nr 375/2 w Barnimiu gm. Drawno.

375/1


1. Oznaczenie ubiegającego się o wydanie pozwolenia wodnoprawnego

O wydanie pozwolenia wodnoprawnego na opisane w operacie zamierzone wykonanie studni głębinowej na działce nr 375/1 obręb Barnimie ubiega się Gmina Drawno ul. Kościelna 3, 73–220 Drawno.

Zgodnie z art. 9 ust. 1 lit. d ustawy Prawo wodne obiekty służące do ujmowania wód podziemnych są urządzeniami wodnymi. Wykonanie urządzeń wodnych, zgodnie z art. 122 ust. 1 pkt. 3 ustawy Prawo wodne, wymaga uzyskania pozwolenia wodnoprawnego.

W związku z tym koniecznym jest wystąpienie Gminy Drawno do Starosty Choszczeńskiego z wnioskiem o wydanie pozwolenia wodnoprawnego na wykonanie urządzenia wodnego.

2. Podstawa opracowania

Podstawą opracowania niniejszego operatu jest zlecenie Gminy Drawno na jego wykonanie oraz niżej wyszczególnione przepisy prawa i dokumenty:

- ✓ Ustawa z dnia 18.07.2001 r. – Prawo wodne /tekst jednolity Dz. U. z 2012 r. poz. 145/.
- ✓ Ustawa Prawo Ochrony Środowiska z dnia 27 kwietnia 2001 r. – Dz. U. nr 62 poz. 627 z późn. zm.
- ✓ Rozporządzenie Rady Ministrów z dnia 09 listopada 2010 r. w sprawie określenia rodzajów przedsięwzięć mogących znacząco oddziaływać na środowisko (Dz. U. nr 213 z 2010 r. poz. 1397),
- ✓ Plan gospodarowania wodami na obszarze dorzecza Odry zatwierdzony przez Radę Ministrów w dn. 22.02.2011 r. (MP nr 40 z 2011 r. poz. 451),
- ✓ Projekt robót geologicznych na wykonanie otworu nr 2A i ustalenie nowych zasobów ujęcia wód podziemnych w Barnimiu gm. Drawno.
- ✓ Decyzja Burmistrza Drawna znak PIOŚ.6220.5.2013.JM z dnia 14.10.2013 r. o środowiskowych uwarunkowaniach zgody na realizację przedsięwzięcia
- ✓ Decyzja Burmistrza Drawna znak PIOŚ.6733.06.2013.GW z dnia 28.11.2013 r. o lokalizacji inwestycji celu publicznego
- ✓ Mapa zasadnicza w skali 1:500.
- ✓ Informacje uzyskane u zleciodawcy.

3. Informacje o obiekcie

Studnia głębinowa nr 2A projektowana jest na działce nr 375/1 obręb Barnimie gmina Drawno pow. Choszczo. Położenie obiektu pokazano na mapie poglądowej w skali 1: 10000. Lokalizacja planowanej studni, określona współrzędnymi geograficznymi (szerokością geograficzną północną N i długością geograficzną wschodnią E), jest następująca:

N 53°10'34,47"

E 15°48'27,22"

4. Cel i zakres zamierzonego korzystania z wód.

Celem korzystania z wód jest wykonanie otworu studziennego nr 2A do głębokości 90,0 m p.p.t. w celu zapewnienia odpowiedniej ilości wody na potrzeby wodociągu wiejskiego w Barnimiu gm. Drawno oraz ustalenie nowych zasobów istniejącego ujęcia wód podziemnych.

Woda z próbnych pompowań kierowana będzie do rowu melioracyjnego na działce nr 508/1 obręb Barnimie.

5. Stan prawny nieruchomości usytuowanych w zasięgu oddziaływania zamierzonego korzystania z wód

Studnia głębinowa nr 2A projektowana jest na działce nr 375/1 obręb Barnimie gmina Drawno pow. Choszczno. Woda z próbnych pompowań odprowadzana będzie do rowu melioracyjnego na działce nr 508/1 obręb Barnimie. Działki te są własnością Gminy Drawno.

6. Obowiązki ubiegającego się o wydanie pozwolenia wobec osób trzecich

W związku z zamierzonym wykonaniem otworu studziennego do głębokości 90,0 m p.p.t. na działce nr 375/1 obręb Barnimie, Gmina Drawno nie ma żadnych obowiązków wobec osób trzecich. Obowiązkiem ubiegającego się o wydanie pozwolenia jest wykonanie studni w sposób opisany niniejszym operacie.

Zamiar rozpoczęcia robót geologicznych należy pisemnie zgłosić Staroście Choszczeńskiemu oraz Burmistrzowi Drawna najpóźniej na 2 tygodnie przed zamierzonym terminem ich rozpoczęcia.

7. Opis planowanego przedsięwzięcia

Zakłada się wykonanie otworu rozpoznawczego świdrem skrawającym \varnothing 190 mm metodą obrotową z prawym obiegiem płuczki do głębokości 90,0 m p.p.t. i po rozpoznaniu warunków gruntowo – wodnych wykonanie właściwego otworu eksploatacyjnego nr 2A ujmującego trzeciorzędową warstwę wodonośną zalegającą w przełocie 70,0 ÷ 90,0 m p.p.t. oraz ustalenie wydajności ujęcia.

7.1. Studnia wiercona

Projektowany otwór zostanie odwiercony mechanicznie grezerem \varnothing 438 mm przy użyciu płuczki wiertniczej do głębokości końcowej \approx 90,0 m p.p.t. Przewiduje się zabudowanie w otworze szczelinowego filtra PCV \varnothing 200 mm o konstrukcji:

- ✓ rura podfiltrowa długości 3,0 m na podsypce żwirowej,
- ✓ część robocza filtra długości 10,0 m z obsypką żwirową,
- ✓ rura nadfiltrowa wyprowadzona do powierzchni terenu.

Żwirowa obsypka filtra na długości perforacji zostanie dobrana w zależności od

parametrów gruntu warstwy wodonośnej. Po wykonaniu filtra rurę nadfiltrową należy uszczelnić compactonitem w obrębie zalegania warstwy izolacyjnej w przelocie 17,0 ÷ 23,0 m p.p.t. oraz 60,0 ÷ 70,0 m p.p.t. Planowana wydajność studni nr 2A wynosi $Q_e = 30,0 \text{ m}^3/\text{h}$ przy $S = 5,1 \text{ m}$. Szczegółowe informacje o projektowanej studni znajdują się w projekcie robót geologicznych załączonym do wniosku o wydanie pozwolenia wodnoprawnego.

W otworze studziennym na głębokości 6,0 ÷ 14,0 m poniżej ustabilizowanego zwierciadła wody zamontowana będzie pompa głębinowa wydajności $Q = 25,0 \text{ m}^3/\text{godz.}$ przy $H = 60,0 \text{ m}$ oraz kołnierzowe rury tłoczne $\varnothing 100 \text{ mm}$ ze stali kwasoodpornej.

7.2. Obudowa studni

Obudowa studni wysokości $h = 2,0 \text{ m}$ wykonana będzie z kręgów żelbetowych $\varnothing 1,5 \text{ m}$ z włazem kopulastym typu Wałcz. W obudowie zamontowany będzie kołnierzowy zawór zwrotny $\varnothing 100 \text{ mm}$, zasuwa kołnierzowa $\varnothing 100 \text{ mm}$, wodomierz MK-100 i wyłącznik pompy.

8. Ustalenia wynikające z warunków korzystania z wód regionu wodnego

Na podstawie planu gospodarowania wodami na obszarze dorzecza Odry ustalono, że dokumentowany obiekt znajduje się na terenie zarządzanym przez Regionalny Zarząd Gospodarki Wodnej w Poznaniu:

- ✓ regionie wodnym Warty,
- ✓ ekoregionie – równiny centralne (14),
- ✓ jednolitej części wód powierzchniowych rzecznych PLRW600020188879 – Drawa od Drawicy do Mierzęckiej Strugi
- ✓ jednolitej części wód powierzchniowych jeziornych – nie dotyczy,
- ✓ scalonej części wód powierzchniowych W1704 – Drawa od Drawicy do Mierzęckiej Strugi,
- ✓ jednolitej części wód podziemnych PLGW650027 – 7,
- ✓ jednolitej części wód powierzchniowych przejściowych – nie dotyczy,
- ✓ jednolitej części wód powierzchniowych przybrzeżnych – nie dotyczy.

Wody powierzchniowe w w/w jednolitych częściach wód są sklasyfikowane jako:

- ✓ wody powierzchniowe rzeczne – rzeka nizinna zwirowa (20),

Wody w w/w jednolitych częściach wód wg ich stanu ocenione są jako:

- ✓ wody powierzchniowe rzeczne – naturalna część wód, dobry, niezagrożone ryzykiem nieosiągnięcia celów środowiskowych.
- ✓ wody podziemne – stan ilościowy dobry, stan chemiczny dobry, niezagrożone.

Realizacja przedsięwzięcia nie zmienia warunków hydrologicznych i morfologicznych wód powierzchniowych i podziemnych, nie przewiduje się więc żadnego negatywnego wpływu planowanego otworu studziennego nr 2A na stan jednolitych części wód powierzchniowych i podziemnych.

Warunki korzystania z wód regionu wodnego Warty nie zostały dotychczas opracowane, więc z tego tytułu dla planowanego korzystania z wód nie dokonano żadnych ustaleń. Podczas eksploatacji pobór wody podziemnej nie zwiększy ryzyka nieosiągnięcia celów środowiskowych określonych dla wód regionu.

9. Określenie wpływu planowanej gospodarki wodnej na tereny przyległe oraz wody powierzchniowe i podziemne

Prowadzenie planowanych robót na obiekcie, w zakresie i celu takim, jaki przedstawiony jest w projekcie prac geologicznych, pozwala na jednoznaczne potwierdzenie braku ich negatywnego wpływu na tereny przyległe oraz wody powierzchniowe i podziemne. Woda pompowana podczas próbnego pompowania odprowadzana będzie do rowu melioracyjnego na działce nr 508/1 obręb Barnimie. Ponieważ warstwa wodonośna znajduje się pod dwoma warstwami gliny łącznej miąższości ~ 16,0 m, więc nie będzie negatywnego wpływu planowanej działalności na wody podziemne podczas prowadzenia pompowań oczyszczających i badawczych.

10. Określenie wpływu planowanej gospodarki wodnej na środowisko

Na podstawie analizy planowanego wykonania urządzenia wodnego stwierdza się, że nie ma ono żadnego negatywnego wpływu na środowisko przy prowadzeniu prac zgodnie z decyzją o lokalizacji inwestycji celu publicznego i projektem robót geologicznych.

Teren ujęcia na działce nr 375/1 w Barnimiu położony jest w granicach obszaru Natura 2000 PLB – 320016 „Lasy Puszczy nad Drawą” i Obszaru Chronionego Krajobrazu „Dominikowo – Niemieńsko”.

11. Postępowanie ubiegającego się o wydanie pozwolenia w przypadku rozruchu, zatrzymania działalności lub awarii i warunki korzystania z wód w takich sytuacjach

Podczas realizacji planowanego przedsięwzięcia roboty i badania terenowe należy prowadzić pod stałym nadzorem technicznym i geologicznym osób uprawnionych na warunkach określonych w projekcie prac geologicznych. Projekt ten ustala zasady postępowania w fazie rozruchu (wykonywanie prac) oraz zatrzymania działalności lub awarii (brak lub mała wydajność warstwy wodonośnej). Po sporządzeniu dokumentacji hydrogeologicznej, wykonaniu obudowy i montażu urządzeń służących do poboru wody, budowa studni zostanie zakończona.

12. Wnioski i zalecenia

Wykonanie studni nr 2A w Barnimiu nie będzie negatywnie wpływać na śro-

dowisko oraz grunty sąsiednie. Obszar oddziaływania obiektu zamyka się w granicach działki, na której jest on planowany do wykonania.

W celu uregulowania stanu prawnego, zaleca się Gminie Drawno wystąpić do Starosty Choszczeńskiego z wnioskiem o wydanie pozwolenia wodnoprawnego na:


- ❖ wykonanie na działce nr 375/1 obręb Barnimie otworu studziennego nr 2A odwierconego do głębokości 90,0 m p.p.t. mechanicznie grezerem \varnothing 438 mm przy użyciu płuczki wiertniczej,
- ❖ wbudowanie w otworze nr 2A szczelinowego filtra PCV \varnothing 200 mm o następującej konstrukcji:
 - ✓ rura podfiltrowa \varnothing 200 długości 3,0 m,
 - ✓ część robocza filtra długości 10,0 m z obsypką żwirową,
 - ✓ rura nadfiltrowa \varnothing 200 mm wyprowadzona do powierzchni terenu.
- ❖ wykonanie na działce nr 375/1 obręb Barnimie obudowy otworu studziennego nr 2A z kręgów żelbetowych \varnothing 1,5 m i zainstalowanie w obudowie zaworu zwrotnego \varnothing 100 mm, zasuwy kołnierzowej \varnothing 100 mm i wodomierza MK-100.

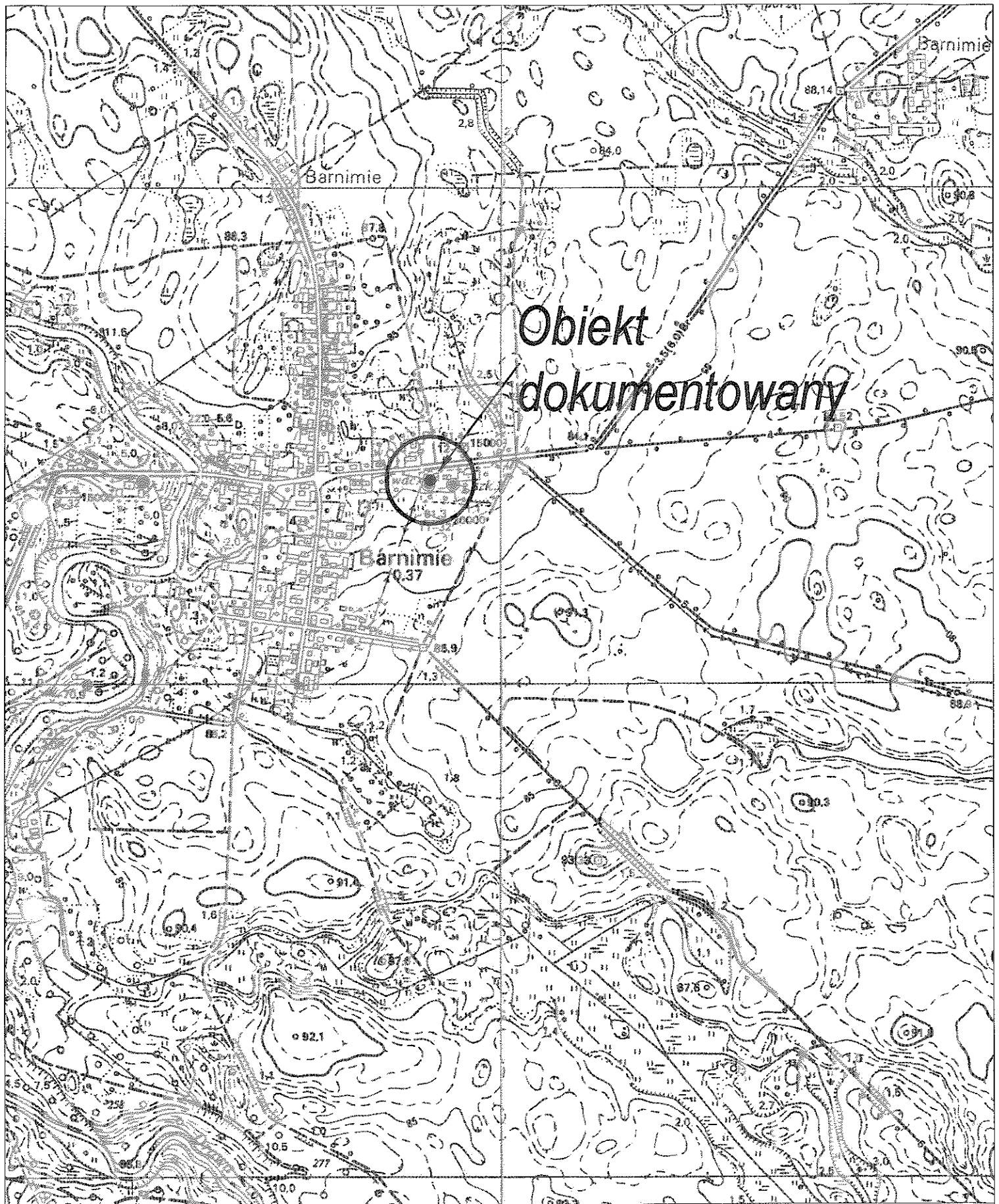
W związku z powyższym proponuje się:

- + udzielić Wnioskodawcy, Gminie Drawno, pozwolenia wodnoprawnego na wykonanie urządzeń wodnych na obiekcie „Studnia głębinowa na działce nr 375/1 obręb Barnimie” w rozmiarze wyżej wyszczególnionym,
- + za strony postępowania uznać:
 - ♦ Wnioskodawcę,
 - ♦ Pełnomocnika Prezesa KZGW Panią Grażynę Husak
ul. Grunwaldzka 21, 60-783 Poznań,

Do wniosku należy załączyć dwa egzemplarze operatu wodnoprawnego, opis językiem niespecjalistycznym sposobu prowadzenia zamierzonej działalności oraz kopię projektu robót geologicznych. Gmina Drawno, jako jednostka samorządu terytorialnego, zgodnie z przepisami ustawy o opłacie skarbowej jest zwolniona z opłat skarbowych za wydanie pozwoleń wodnoprawnych.

Sporządził:

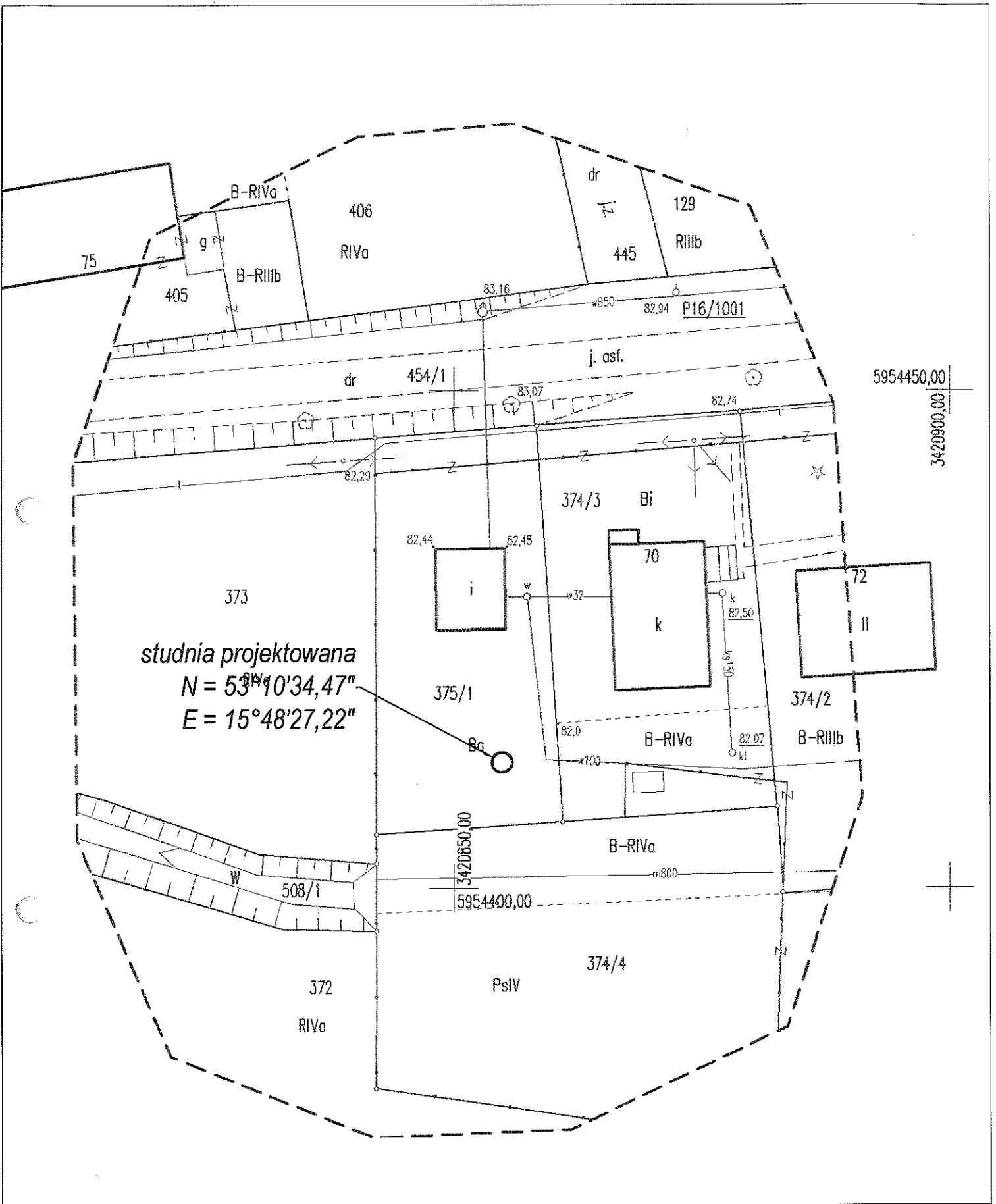
PROJEKTANT

inż. Bogdan Skarbiński
uprawnienia 100/82/Gw



Obiekt dokumentowany

HYDROTECH, Projektowanie i nadzory

NAZWA ZAŁĄCZNIKA		Mapa poglądowa		GMINA	POWIAT
OBIEKT ADRES		Studnia głębinowa nr 2A na działce nr 375/1 obręb Barnimie			
PODZIAŁKA	DATA WYKONANIA	SPORZĄDZIL	POPIS	NR ZAŁĄCZNIKA	
1:10000	styczeń, 2014 r.	inż. BOGDAN SKUBICKI upr. bud. 100/82/Gw ZAP/WM/0604/03		2/1	
				Drawno	Choszczno

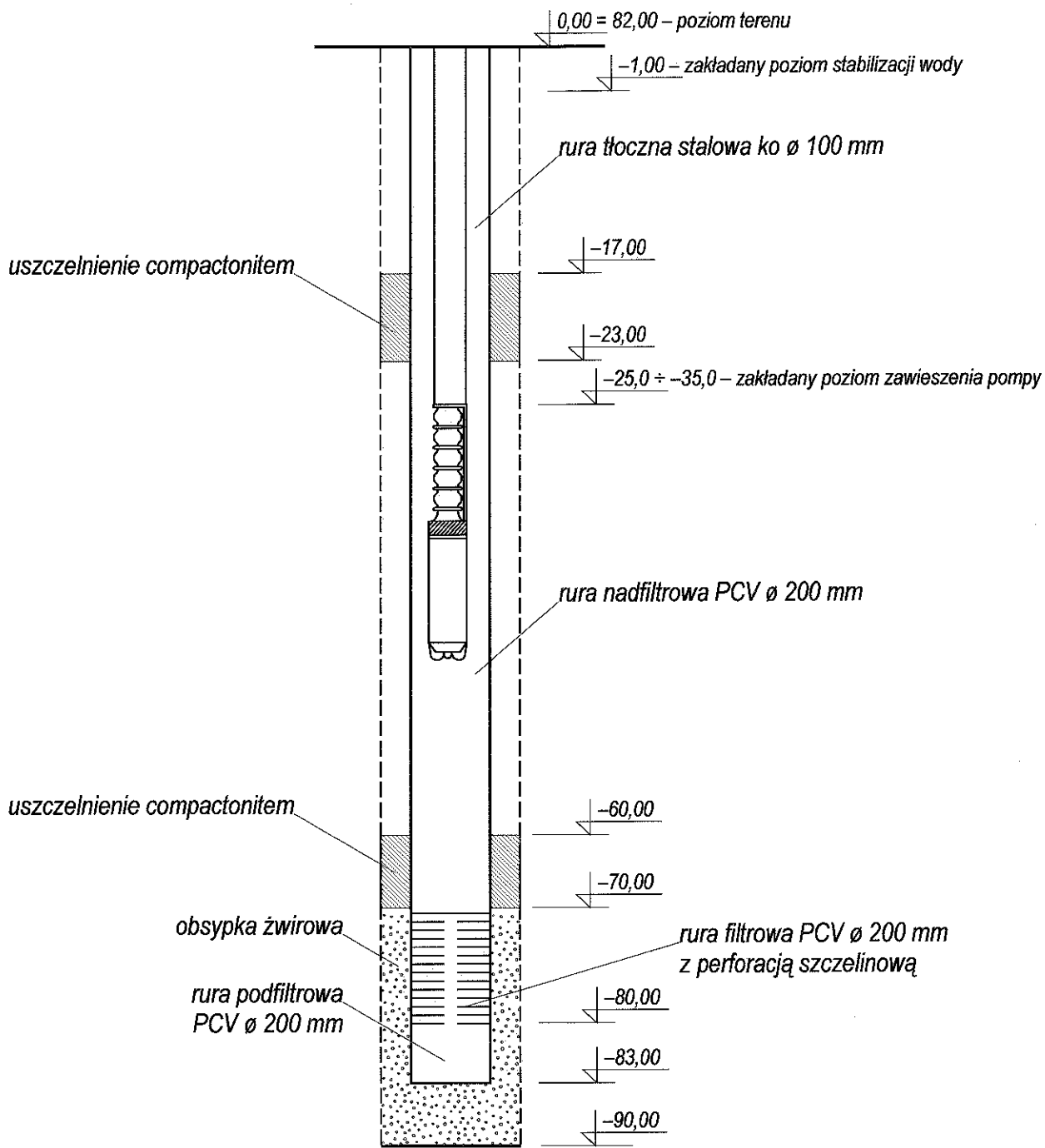



studnia projektowana
 $N = 53^{\circ}10'34,47''$
 $E = 15^{\circ}48'27,22''$

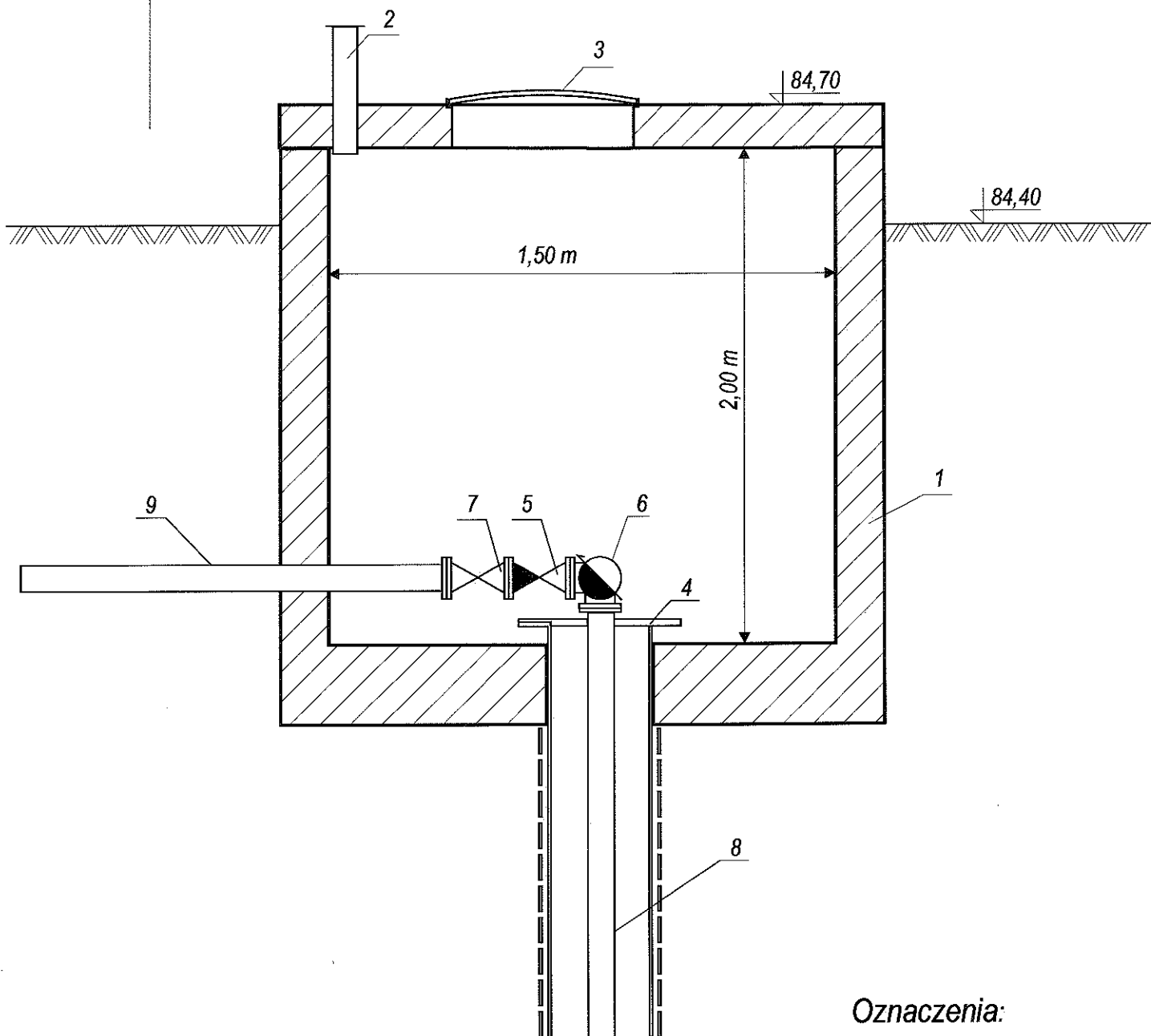
5954450,00
 3420900,00

3420850,00
 5954400,00

HYDROTECH, Projektowanie i nadzory			
NAZWA ZAŁĄCZNIKA	Plan sytuacyjno - wysokościowy		GMINA Drawno
			POWIAT Choszczno
OBIEKT ADRES	Studnia głębinowa nr 2A na działce nr 375/1 obręb Barnimie		
PODZIAŁKA	DATA WYKONANIA	SPORZĄDZIŁ	PODPIS
1.500	styczeń, 2014 r.	inż. BOGDAN SKUBICKI upr. bud. 100/82/Gw ZAP/WM/0604/03	<i>[Signature]</i>
			NR ZAŁĄCZNIKA 212



HYDROTECH, Projektowanie i nadzory			
NAZWA ZAŁĄCZNIKA	Konstrukcja otworu studziennego	gmina	powiat
		Drawno	Choszczno
OBIEKT ADRES	Studnia głębinowa nr 2A na działce nr 375/1 obręb Barnimie		
PODZIAŁKA	DATA WYKONANIA	SPORZĄDZIŁ	PODPIS
1: $\frac{20}{400}$	styczeń, 2014 r.	inż. BOGDAN SKUBICKI upr. bud. 100/82/Gw ZAP/WNM/0604/03	 2/3
			NR ZAŁĄCZNIKA



Oznaczenia:

1. Obudowa studni z kręgów betonowych
2. Rura wywiewna \varnothing 100 mm
3. Właz studzienny Włacz
4. Głowica studni
5. Zawór zwrotny kołnierzowy \varnothing 100 mm
6. Wodomierz MK 100
7. Zasuwa kołnierzowa \varnothing 100 mm
8. Przewód stalowy ko \varnothing 100 mm
9. Rura PE \varnothing 125 mm

HYDROTECH, Projektowanie i nadzory			
NAZWA ZAŁĄCZNIKA	Schemat obudowy studni		gmina powiat
			Drawno Choszczno
OBIEKT ADRES	Studnia głębinowa nr 2A na działce nr 375/1 obręb Barnimie		
PODZIAŁKA	DATA WYKONANIA	SPORZĄDZIŁ	PODPIS
	styczeń, 2014 r.	inż. BOGDAN SKUBICKI upr. bud. 100/82/Gw ZAP/WM/0604/03	
			NR ZAŁĄCZNIKA
			2/4