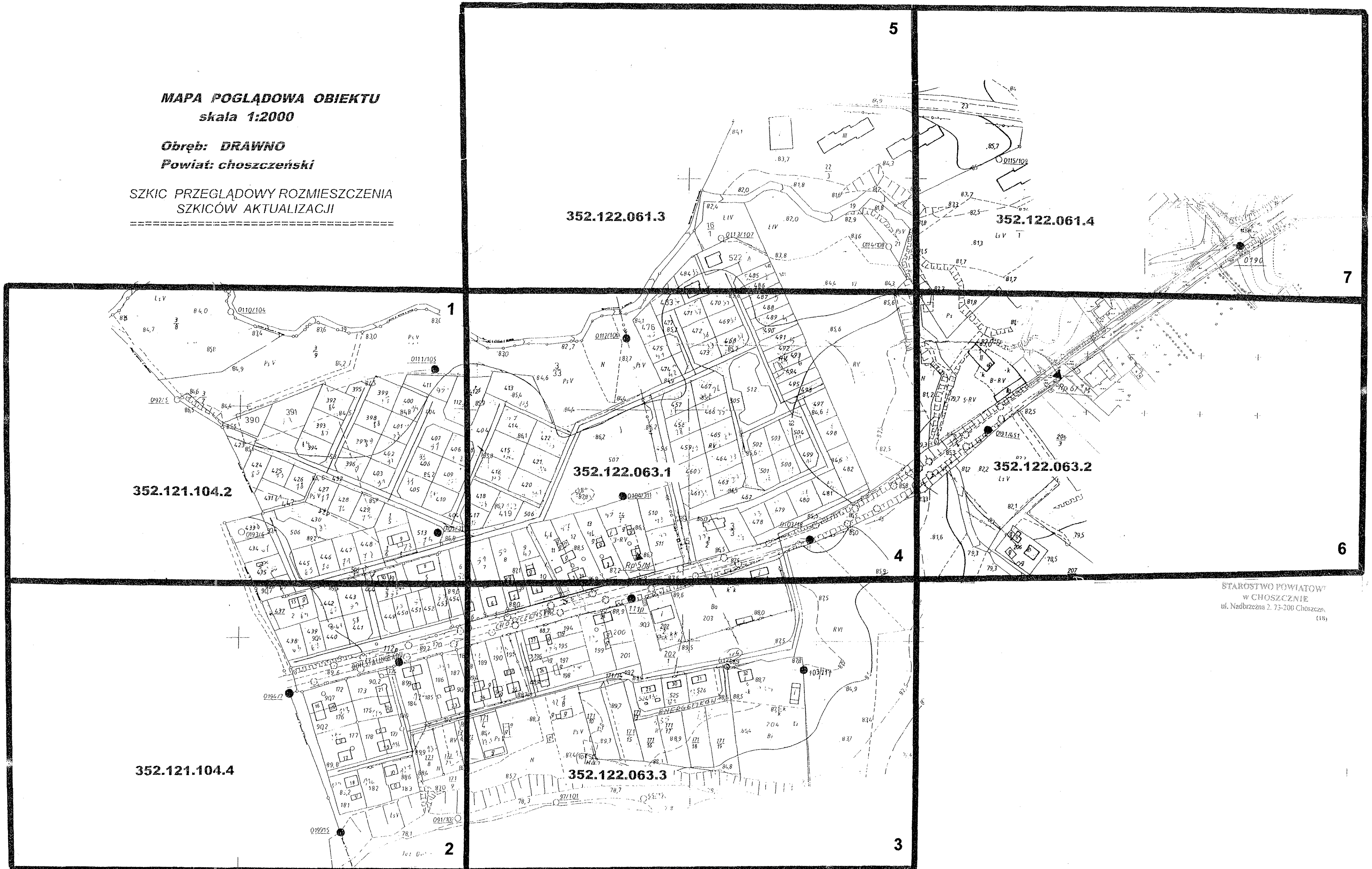


MAPA POGLĄDOWA OBIEKTU
skala 1:2000

Obszar: DRAWNO
Powiat: choszczeński

SZKIC PRZEGLĄDOWY ROZMIESZCZENIA
SZKICÓW AKTUALIZACJI



STAROSTWO POWIATOWE
w CHOSZCZYNIE
ul. Nadbrzeżna 2, 73-200 Choszczyn,
(18)

ZAKŁAD USŁUG TECHNICZNYCH "PROSBED" s.c. Os. Słowackiego 22/9 64-980 Trzcianka			
INWESTOR	Komunalny Zakład Usługowo-Handlowy Sp. z o.o., ul. Kolejowa 7, 73-220 Drawno		
OBIEKT	Sieć kanalizacji sanitarnej z przykanalikami w Drawnie		
NAZWA RYSUNKU	Projekt zagospodarowania terenu		
PROJEKTOWAŁ	inż. M. Bednarczyk upr. nr 24/PW/98	<i>[Signature]</i>	SKALA 1:600
OPRACOWAŁ	T. Bednarczyk	<i>[Signature]</i>	DATA 08/2007
SPRAWDZIŁ	mgr inż. R. Zieliński upr. nr 25/PW/98	<i>[Signature]</i>	NR RYS. 1

PROJEKT ZAGOSPODAROWANIA TERENU



Obiekt: m. DRAWNO pow. Choszczno
(trasy ulic: dz. 432, 404, 506/1)
Skala: 1:500

Mapa może służyć do celów projektowych

Wtórnik niniejszy sporządzono przy wykorzystaniu:
1. mapy zasadniczej nr 352.121.104.2
2. danych branzowych części uzbrojenia podziemnego

Na niniejszym wtórniku wykazano następujące projekty obiektów budowlanych i uzbrojenia podziemnego terenu:
- brak

Informacje dodatkowe:

1. Mapa sporządzona zgodnie z obowiązującymi przepisami
2. Redakcja znaków zgodna z instrukcją K-1
3. Punkty geodezyjne podlegające ochronie (Prawo geod. i kart.): nr.: 0171/105, 0105/310.
4. Dokładność położenia uzbrojenia podziemnego może być niższa od warunków kartometryczności mapy.
5. Wtórnik wykonano metodą kopiowania foto-mechanicznego
6. Kartometryczność wtórnika mapy zasadniczej – zachowana

Aktualność wtórnika na dzień 04-05-2007r.

Wykonano w ramach roboty PODGIK Choszczno
DZ. 304/2007 KERK 2260-9/2007

Wykonawca: BUG „GEOTEAM” s.c. w Trzciance

Branża Usług Geodezyjnych
"GEOTEAM" s.c.
K. Krawiec, T. Krysiak, K. Wojski, Z. Zychner
64-980 Trzcianka, ul. 7 Sycana 42
tel./fax 091 716 22 27
REG. 57609475 NIP 64-11-11-11

Wtórnik z matrycy
dokładności kartograficznej
w skali 1:500
Zarejestrowano dnia 06.06.2007r.

06.06.2007m

OZNACZENIA

- K.S. PROJ. SIĘĆ KANALIZACJI SANITARNEJ
- R.TL. PROJ. RUROCIĄG ŁŁCZNY ŚCIEKÓW
- S.I. PROJ. STUDNIE REWIZYJNE I POŁĄCZENIOWE
- Si PROJ. PRZYKANALIKI ZAKOŃCZONE STUDZIENKĄ INSPEKCYJNĄ Ø 315 PCV / PP /
- I PROJ. WŁĄCZENIE ZA POMOCĄ TRÓJNIKA
- SR-1 PROJ. STUDNIA ROZPRĘŻNA
- I PROJ. ZESPÓŁ NĄPIĘTRZAJĄCO-ODPOWIEDZAJĄCY
- P-1 PROJ. PRZEJŚCIA RUROCIĄGU W RURACH OCHRONNYCH POD DROGAMI
- PROJ. PRZEPOMPOWNIA ŚCIEKÓW

UWAGI :

1. ZABRANIA SIĘ PRACY SPRZĘTU MECHANICZNEGO POD I W POKŁADZIE NAPOWIETRZNYCH LINII ELEKTROENERGETYCZNYCH ORAZ W POKŁADZIE ISTN. BUDYNKÓW, BUDOWLI TECH. I ISTN. UZBROJENIA PODZIEMNEGO.
2. PRZED PRZYSTĄPIENIEM DO ROBÓT NALEŻY USTALIĆ POTWIERDZIĆ / USYTUOWAĆ STUDNIE INSPEKCYJNE LOKALIZOWAĆ NA TERENIE POSESI W ODL. 1,0 M OD GRANICY POSESI.

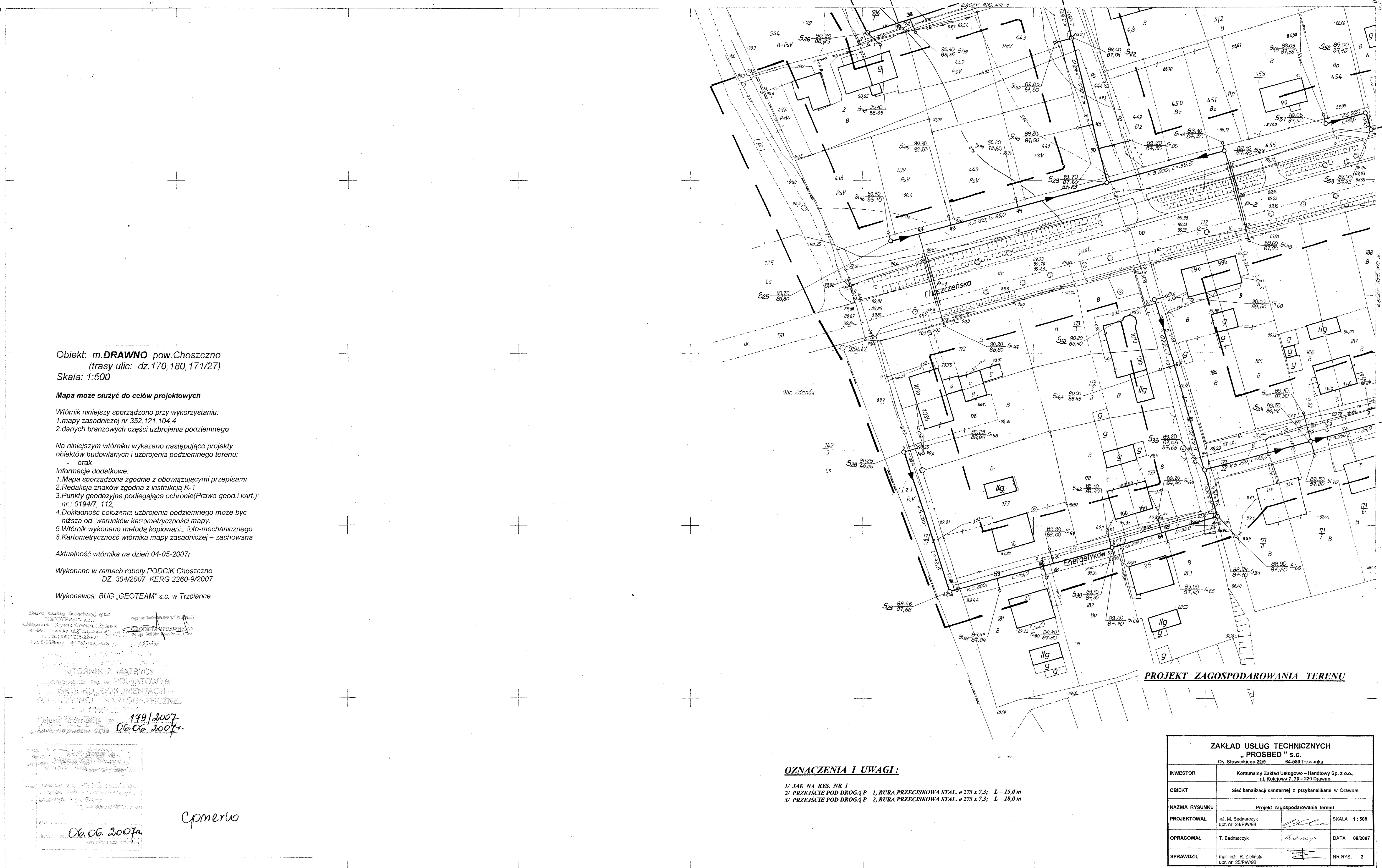
Cpmerlo

352.121.1042
1:500

MAPA
Założona w r. 1986 przez
OKRĘGOWE PRZEDSIĘBIORSTWO GEODEZYJNO-KARTOGRAFICZNE w ZIELONEJ GÓRZE

00051740

00051740



Obiekt: m.DRAWNO pow.Choszczno
(trasy ulic: dz.170,180,171/27)
Skala: 1:500

Mapa może służyć do celów projektowych

Wtórnik niniejszy sporządzono przy wykorzystaniu:
1. mapy zasadniczej nr 352.121.104.4
2. danych branżowych części uzbrojenia podziemnego

Na niniejszym wtórniku wykazano następujące projekty obiektów budowlanych i uzbrojenia podziemnego terenu:
- brak

Informacje dodatkowe:

1. Mapa sporządzona zgodnie z obowiązującymi przepisami
2. Redakcja znaków zgodna z instrukcją K-1
3. Punkty geodezyjne podlegające ochronie (Prawo geod. i kart.): nr.: 01947, 112,
4. Dokładność położenia uzbrojenia podziemnego może być niższa od warunków kartometryczności mapy.
5. Wtórnik wykonano metodą kopiowania - foto-mechanicznego
6. Kartometryczność wtórnika mapy zasadniczej - zachowana

Aktualność wtórnika na dzień 04-05-2007r

Wykonano w ramach roboty PODGİK Choszczno
DZ. 304/2007 KERG 2260-9/2007

Wykonawca: BUG „GEOTEAM” s.c. w Trzciance

Biurowo Usług Geodezyjnych
„GEOTEAM” s.c.
K. Szwarcba, T. Kowalski, M. Wójski, Z. Zieliński
44-500 Trzcianka, ul. 27 Sycylii 42
tel./fax 01087 218-22-40
tel. 210986478 NIP 782-905-048

WTÓRNIK Z MATRYCY
wykonany wg. w POWIATOWYM
BIURZE KARTOGRAFICZNEJ I DOKUMENTACJI
GEODEZYJNEJ I KARTOGRAFICZNEJ
w CHOSZCZCIE
Rejestr Wtórników Nr 149/2007
Zarejestrowana dnia 06.06.2007r.

Cpmerlw

PROJEKT ZAGOSPODAROWANIA TERENU

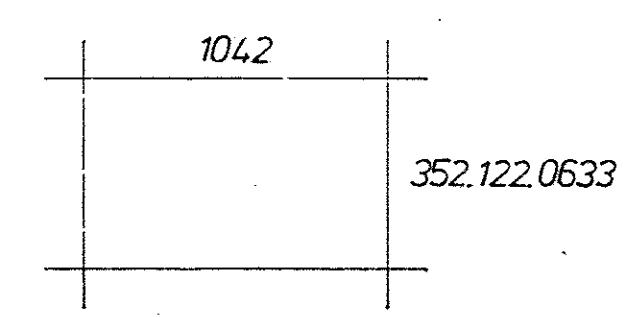
OZNACZENIA I UWAGI:

- 1/ JAK NA RYS. NR 1
- 2/ PRZEJŚCIE POD DROGĄ P-1, RURA PRZECISKOWA STAL. ø 273 x 7,3; L = 15,0 m
- 3/ PRZEJŚCIE POD DROGĄ P-2, RURA PRZECISKOWA STAL. ø 273 x 7,3; L = 18,0 m

ZAKŁAD USŁUG TECHNICZNYCH „PROSBED” s.c. Os. Stowackiego 22/9 64-980 Trzcianka	
INWESTOR	Komunalny Zakład Usługowo-Handlowy Sp. z o.o., ul. Kolejowa 7, 73-220 Drawno
OBIEKT	Sieć kanalizacji sanitarnej z przykanalikami w Drawnie
NAZWA RYSUNKU	Projekt zagospodarowania terenu
PROJEKTOWAŁ	inż. M. Bednarczyk upr. nr 24/PW/98
OPRACOWAŁ	T. Bednarczyk
SPRAWDZIŁ	mgr inż. R. Zieliński upr. nr 25/PW/98
SKALA	1:500
DATA	08/2007
NR RYS.	2

352 121. 1044
1:500

MAPA
Założona w r.1986 przez
OKRĘGOWE PRZEDSIĘBIORSTWO GEODEZYJNO-
KARTOGRAFICZNE w ZIELONEJ GÓRZE



87.08.14
19/81 352 122

87.08.14

m. Drawno



Obiekt: m. DRAWNO pow. Choszczno
(trasy ulic: dz. 192, 171/13, 171/22)
Skala: 1:500

Mapa może służyć do celów projektowych

- Wtórnik niniejszy sporządzono przy wykorzystaniu:
1. mapy zasadniczej nr 352.122.063.3
 2. danych branżowych części uzbrojenia podziemnego

Na niniejszym wtórniku wykazano następujące projekty obiektów budowlanych i uzbrojenia podziemnego terenu:

- brak
- Informacje dodatkowe:
1. Mapa sporządzona zgodnie z obowiązującymi przepisami
 2. Redakcja znaków zgodna z instrukcją K-1
 3. Punkty geodezyjne podlegające ochronie (Prawo geod. i kart.): nr.: 111, 103/217;
 4. Dokładność położenia uzbrojenia podziemnego może być niższa od warunków kartometryczności mapy.
 5. Wtórnik wykonano metodą kopiowania foto-mechanicznego
 6. Kartometryczność wtórnika mapy zasadniczej – zachowana

Aktualność wtórnika na dzień 04-05-2007r

Wykonano w ramach roboty PODGiK Choszczno
DZ. 304/2007 KERK 2260-9/2007

Wykonawca: BUG „GEOTEAM” s.c. w Trzciance

Biuro Usług Geodezyjnych
„GEOTEAM” s.c.
K. Błaszczak, J. Górecki, K. Włodarczyk, Z. Zieliński
84-880 Trzcianka, ul. 27 Sierpnia 42
Nadbrzeżna 2, 73-200 Choszczno
Tel. 77 94 98 73, 77 94 98 74
Fax: 77 94 98 73, 77 94 98 74

WTÓRNIK KARTYNOY
SPRZĄDZONY W POWIATOWYM
BIURZE KARTOGRAFICZNYM
I KARTOGRAFICZNEJ
W CHOSZCZCZynie
17/9/2007
06.06.2007r.

06.06.2007r.
Cymerto

PROJEKT ZAGOSPODAROWANIA TERENU

OZNACZENIA I UWAGI:

- 1/ JAK NA RYS. NR 1
- 2/ PRZEJŚCIE POD DROGA P-3, RURA PRZECISKOWA STAL. ø 406,4 x 7,3; L=8,0 m
- 3/ PRZEJŚCIE POD DROGA P-4, RURA PRZECISKOWA STAL. ø 355,6 x 7,3; L=8,5 m

ZAKŁAD USŁUG TECHNICZNYCH „PROSBED” s.c. 06. Słowackiego 229 84-880 Trzcianka	
INWESTOR	Komunalny Zakład Usługowo-Handlowy Sp. z o.o., ul. Kolejowa 7, 73-220 Drawno
OBIEKT	Sieć kanalizacji sanitarnej z przykanalikami w Drawnie
NAZWA RYSUNKU	Projekt zagospodarowania terenu
PROJEKTOWAŁ	inż. M. Bednarczyk upr. nr. 24/PW/98
OPRACOWAŁ	T. Bednarczyk
SPRAWDZIŁ	mjr inż. R. Zieliński upr. nr. 25/PW/98
SKALA	1:500
DATA	08/2007
NR RYS.	3

352.122.0633
1:500

MAPA
Założona w r. 1986 przez
OKRĘGOWE PRZEDSIĘBIORSTWO GEODEZYJNO-
KARTOGRAFICZNE w ZIELONEJ GÓRZE

352.121.1044

87.08.14
19/87 352 122

87.08.14



ZACHODNIOPOMORSKI URZĄD
 WOJEWÓDZKI W SZCZECINIE
 WYDZIAŁ INFRASTRUKTURY

Znak II - 1000-2107
 M.N. 200.07.1
 Zal. do decyzji z dnia 08.10.2002 r.

ZACHODNIOPOMORSKI ZARZĄD
 ZAWIADOMIENIE WOJEWÓDZKICH
 DZIAŁOŚCI OSZALNIC

INSPETKTOR
 w Wydziale Infrastruktury
 mgr inż. Dariusz Duntiec

M.

Energetyków 192 DT

202
 ZA ZŁOŻENIEM
 DNOSI

15-10-2002
 /data/

m. Drawno

Obiekt: m. DRAWNO pow. Choszczno
(trasy ulic: dz. 505)
Skala: 1:500

Mapa może służyć do celów projektowych

Wtórnik niniejszy sporządzono przy wykorzystaniu:
1. mapy zasadniczej nr 352.122.061.3
2. danych branzowych części uzbrojenia podziemnego

Na niniejszym wtórniku wykazano następujące projekty obiektów budowlanych i uzbrojenia podziemnego terenu:
- 22/2007

Informacje dodatkowe:

1. Mapa sporządzona zgodnie z obowiązującymi przepisami
2. Redakcja znaków zgodna z instrukcją K-1
3. Punkty geodezyjne podlegające ochronie (Prawo geod. i kart.): nr.: brak
4. Dokładność położenia uzbrojenia podziemnego może być niższa od warunków kartometryczności mapy.
5. Wtórnik wykonano metodą kopiowania foto-mechanicznego
6. Kartometryczność wtórnika mapy zas. niniejszej - zachowana

Aktualność wtórnika na dzień 04-05-2007r

Wykonano w ramach roboty PODGiK Choszczno
DZ. 304/2007 KERG 2260-9/2007

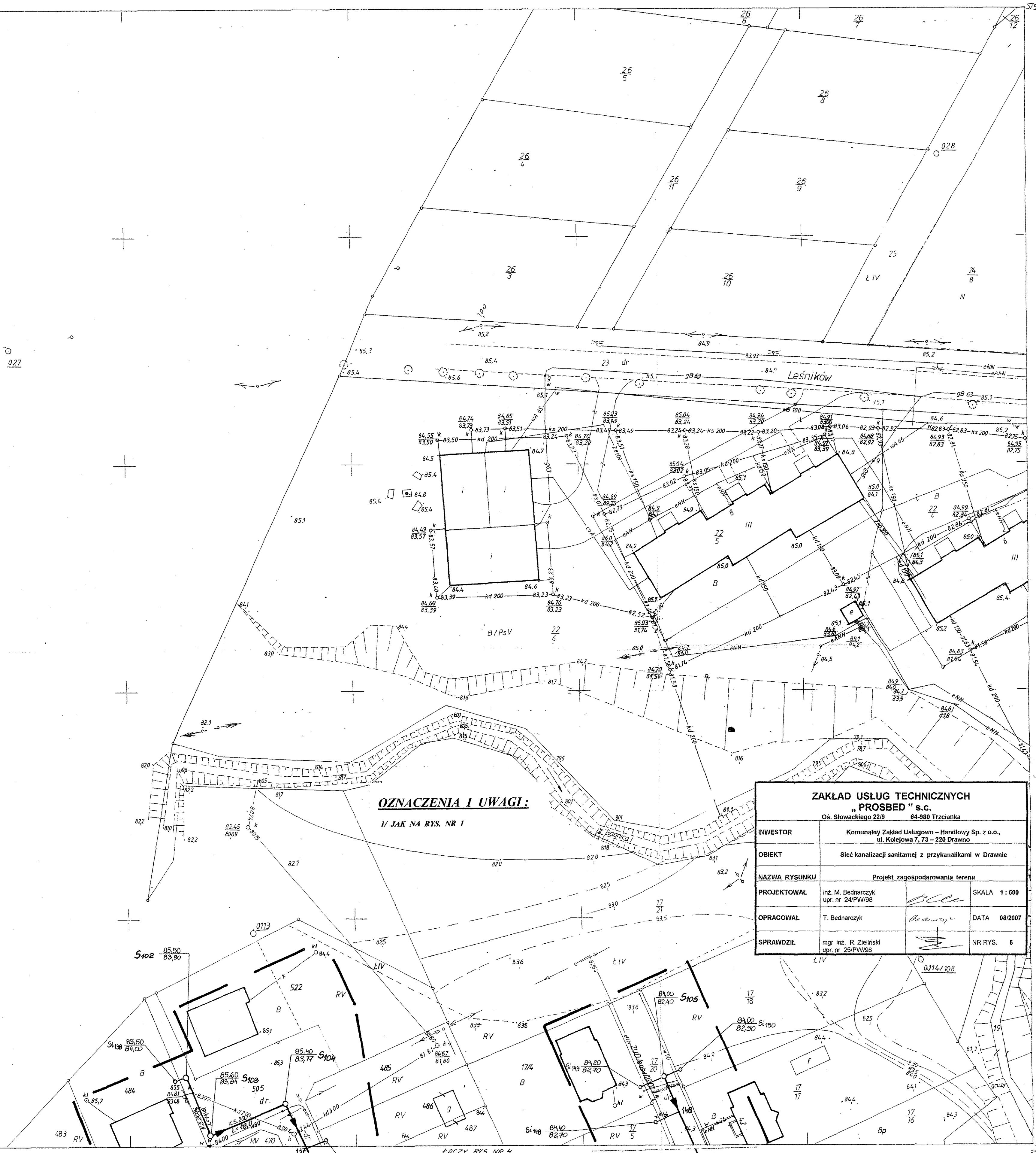
Wykonawca: BUD. „GEOTEAM” s.c. w Trzciance

Biuro Usług Geodezyjnych
„GEOTEAM” s.c.
ul. Słowackiego 22/9, 64-800 Trzcianka
tel. 71 352 122, 71 352 123
fax 71 352 124, 71 352 125
NIP 753-12-07-542

WTÓRNIK Z MATRYCĄ
znajdujący się w POWIATOWYM
OŚRODKU DOKUMENTACJI
GEODEZYJNEJ I KARTOGRAFICZNEJ
w CHOSZCZynie
Rejestr wtórników nr 179/2007
Zarejestrowano dnia 06.06.2007r.

06.06.2007r.

Cymerko



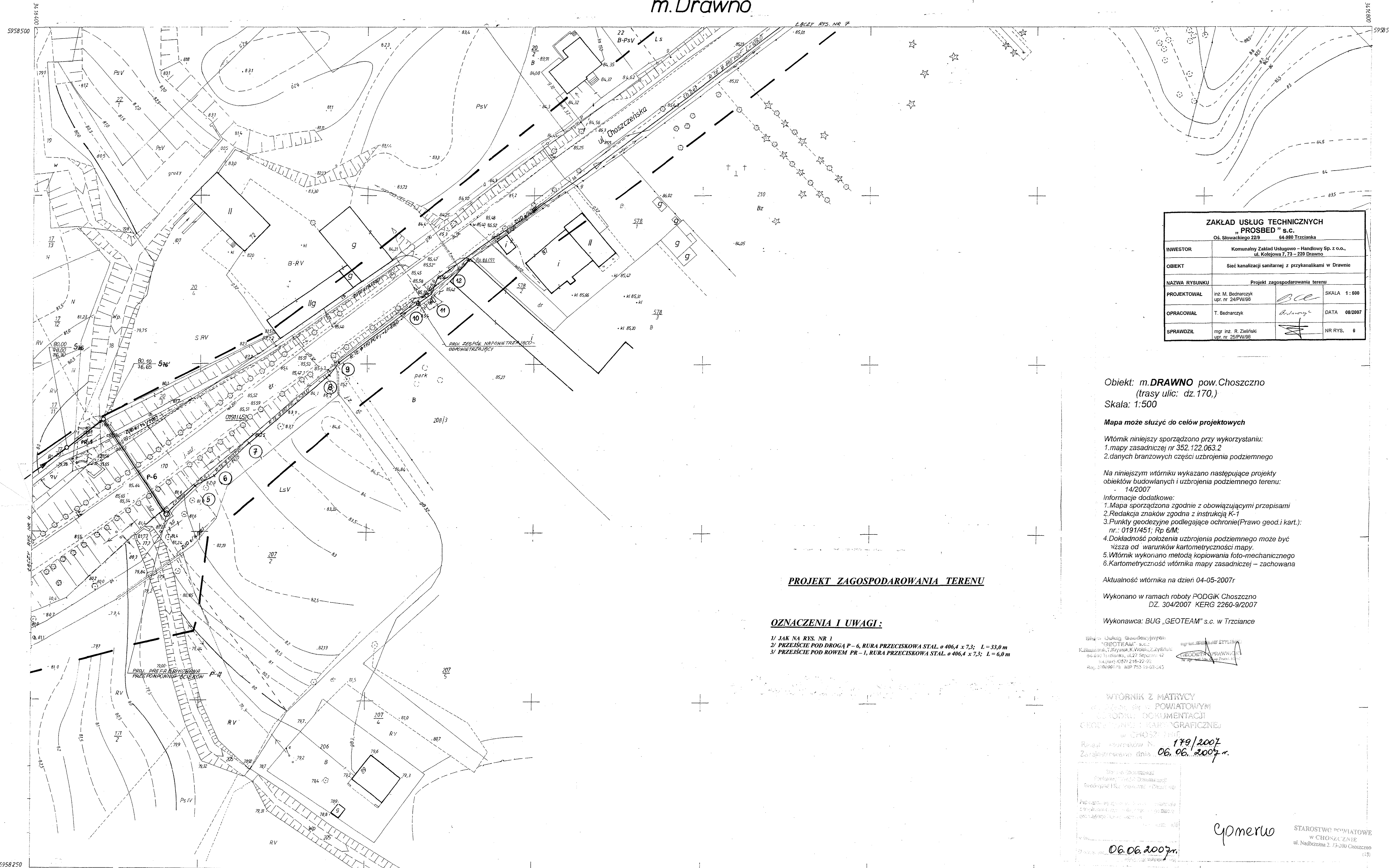
ZAKŁAD USŁUG TECHNICZNYCH „PROSBED” s.c. Oś. Słowackiego 22/9 64-800 Trzcianka	
INWESTOR	Komunalny Zakład Usługowo - Handlowy Sp. z o.o., ul. Kolejowa 7, 73-220 Drawno
OBIEKT	Sieć kanalizacji sanitarnej z przykanalikami w Drawnie
NAZWA RYSUNKU	Projekt zagospodarowania terenu
PROJEKTOWAŁ	inż. M. Bednarczyk upr. nr 24/PW/98
OPRACOWAŁ	T. Bednarczyk
SPRAWDZIŁ	mgr inż. R. Zieliński upr. nr 25/PW/98
SKALA	1:500
DATA	08/2007
NR RYS.	8

352.122.0613
1:500

MAPA
Złożona w 1991r przez
OPGK „GEOMAP” SPZ O.O.
w ZIELONEJ GÓRZE

Kierownik-ZT Gorzów mgr inż. J. Skuza

STAROSTWO POWIATOWE
w CHOSZCZynie
ul. Nadbrzeżna 2, 73-200 Choszczno (18)
16.02.1992r.
1992 352-122
Choszczno 16.02.92r. Cymerko



ZAKŁAD USŁUG TECHNICZNYCH "PROBED" s.c. Os. Słowackiego 22/6 64-980 Trzcianka			
INWESTOR	Komunalny Zakład Usługowo-Handlowy Sp. z o.o., ul. Kolejowa 7, 73-220 Drawno		
OBIEKT	Sieć kanalizacji sanitarnej z przykanalikami w Drawnie		
NAZWA RYSUNKU	Projekt zagospodarowania terenu		
PROJEKTOWAŁ	inż. M. Bednarczyk upr. nr 24/PW/98	<i>[Signature]</i>	SKALA 1:500
OPRACOWAŁ	T. Bednarczyk	<i>[Signature]</i>	DATA 08/2007
SPRAWDZIŁ	mgr inż. R. Zieliński upr. nr 25/PW/98	<i>[Signature]</i>	NR RYS. 6

Obiekt: m. DRAWNO pow. Choszczno
(trasy ulic: dz. 170.)
Skala: 1:500

Mapa może służyć do celów projektowych
Wtórnik niniejszy sporządzono przy wykorzystaniu:
1. mapy zasadniczej nr 352.122.063.2
2. danych branżowych części uzbrojenia podziemnego

Na niniejszym wtórniku wykazano następujące projekty obiektów budowlanych i uzbrojenia podziemnego terenu:
14/2007
Informacje dodatkowe:
1. Mapa sporządzona zgodnie z obowiązującymi przepisami
2. Redakcja znaków zgodna z instrukcją K-1
3. Punkty geodezyjne podlegające ochronie (Prawo geod. i kart.):
nr.: 0191/451; Rp 6/M;
4. Dokładność położenia uzbrojenia podziemnego może być różna od warunków kartometryczności mapy.
5. Wtórnik wykonano metodą kopiowania foto-mechanicznego
6. Kartometryczność wtórnika mapy zasadniczej – zachowana

Aktualność wtórnika na dzień 04-05-2007r
Wykonano w ramach roboty PODGIK Choszczno
DZ. 304/2007 KERG 2260-9/2007
Wykonawca: BUG „GEOTEAM” s.c. w Trzciance

Biuro Usług Geodezyjnych
"GEOTEAM" s.c.
Kierownik: T. Kryszak, K. Wołosz, Z. Zychowski
84-402 Trzcianka, ul. 27 Sierpnia 47
Krajowy REGON 14571216-22-22
Reg. Sądowy: VIII 753-13-05-043

WTÓRNIK Z MATRYCY
WYKONANY W SKALACH POWIATOWYMI
DOKUMENTACJI
CZĘŚCI DOKUMENTACJI KARTOGRAFICZNEJ
W CHOSZCZCZYNIE
Rozesz. numerów N. 179/2007
Zarejestrowano dnia 06.06.2007 r.

06.06.2007m
[Signature]

STAROSTWO POWIATOWE
W CHOSZCZCZYNIE
ul. Nadbrzeżna 2, 73-200 Choszczno (15)

PROJEKT ZAGOSPODAROWANIA TERENU

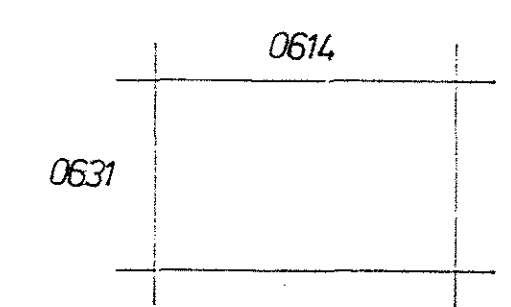
OZNACZENIA I UWAGI:

- 1/ JAK NA RYS. NR 1
- 2/ PRZEJŚCIE POD DROGĄ P-6, RURA PRZECISKOWA STAL. o 406,4 x 7,3; L=33,0 m
- 3/ PRZEJŚCIE POD RÓWEM PR-1, RURA PRZECISKOWA STAL. o 406,4 x 7,3; L=6,0 m

352.122.0632
1:500

MAPA
Założona w r. 1986 przez
OKRĘGOWE PRZEDSIĘBIORSTWO GEODEZYJNO-
KARTOGRAFICZNE w ZIELONEJ GÓRZE

Kierownik ZT Gorzów inż. J. Piechówka



87.08.14
19/87 352 122

87.08.14
[Signature]

Obiekt: m. **DRAWNO** pow. Choszczno
(trasy ulic: dz. 170.)
Skala: 1:500

Mapa może służyć do celów projektowych

Wtórnik niniejszy sporządzono przy wykorzystaniu:
1. mapy zasadniczej nr 352.122.061.4
2. danych branżowych części uzbrojenia podziemnego

Na niniejszym wtórniku wykazano następujące projekty obiektów budowlanych i uzbrojenia podziemnego terenu:

- brak
- Informacje dodatkowe:
- 1. Mapa sporządzona zgodnie z obowiązującymi przepisami
- 2. Redakcja znaków zgodna z instrukcją K-1
- 3. Punkty geodezyjne podlegające ochronie (Prawo geod. i kart.): nr.: 0190.
- 4. Dokładność położenia uzbrojenia podziemnego może być niższa od warunków kartometryczności mapy.
- 5. Wtórnik wykonano metodą kopiowania foto-mechanicznego
- 6. Kartometryczność wtórnika mapy zasadniczej – zachowana

Aktualność wtórnika na dzień 04-05-2007r

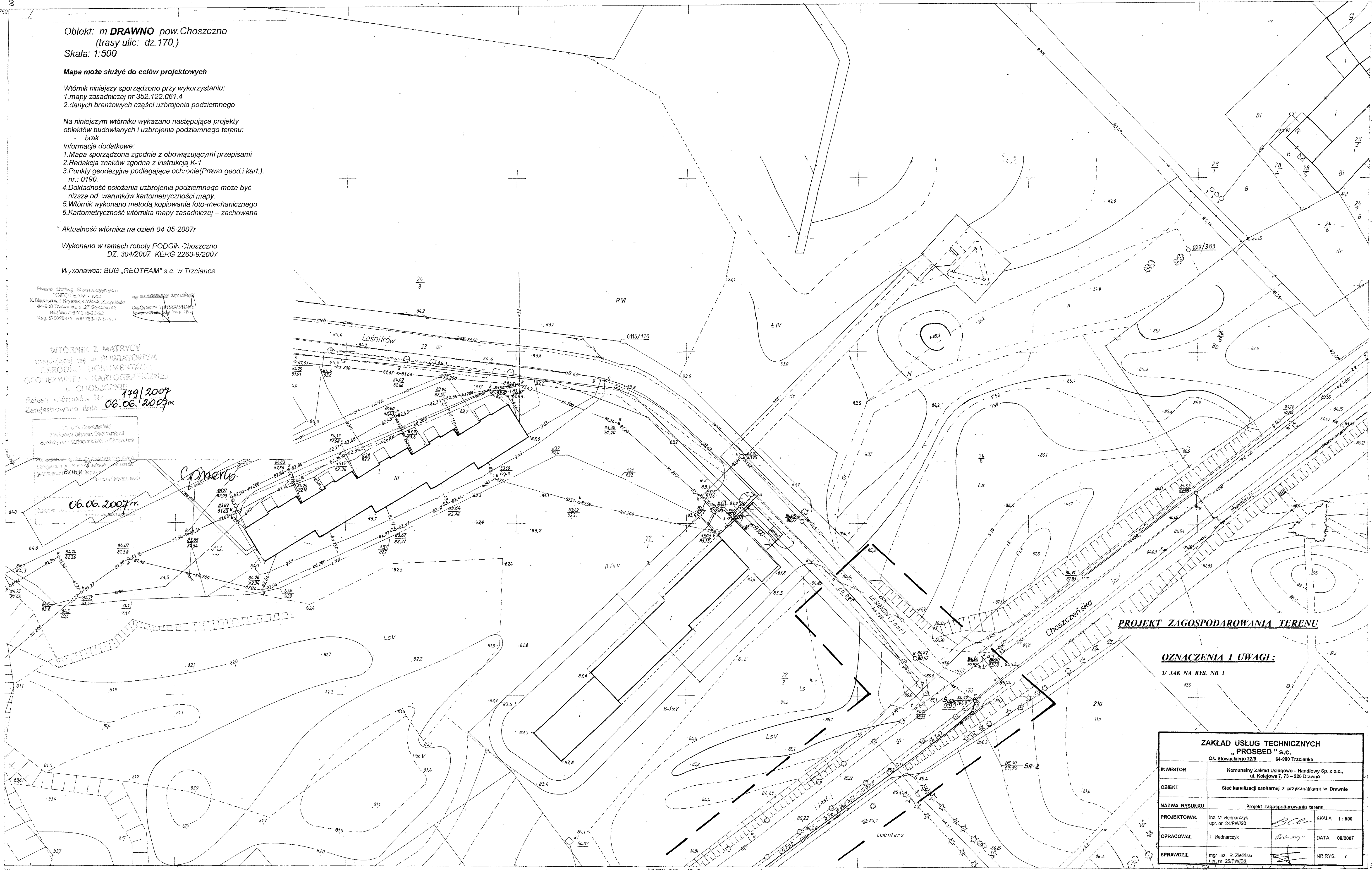
Wykonano w ramach roboty PODGIK Choszczno
DZ. 304/2007 KERG 2260-9/2007

Wykonawca: BUG „GEOTEAM” s.c. w Trzciance

Biuro Usług Geodezyjnych
„GEOTEAM” s.c.
ul. Słowackiego 22/9, Trzcianka, 64-880 Trzcianka
tel./fax 067 219 22 66
REG. 570899115, NIP 753-15-02-543

WTÓRNIK Z MATRYCY
zawierający się w POWIATOWYM
OSRODKU DOKUMENTACJI
GEODEZYJNO-KARTOGRAFICZNEJ
w CHOSZCZCIE
Rejestr wtórników Nr 179/2007
Zarejestrowano dnia 06.06.2007r

Urząd Gminy Choszczno
Pracownia Geodezyjno-Kartograficzna
ul. Słowackiego 22/9, Choszczno
06.06.2007r.



PROJEKT ZAGOSPODAROWANIA TERENU

OZNACZENIA I UWAGI:

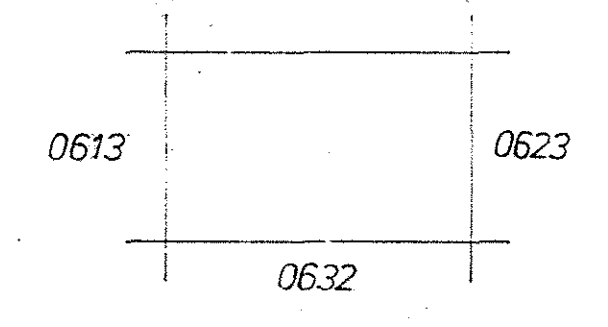
1/ JAK NA RYS. NR 1

ZAKŁAD USŁUG TECHNICZNYCH „PROSBED” s.c. Os. Słowackiego 22/9 64-880 Trzcianka	
INWESTOR	Komunalny Zakład Usługowo-Handlowy Sp. z o.o., ul. Kolejowa 7, 73-220 Drawno
OBIEKT	Sieć kanalizacji sanitarnej z przykanalikami w Drawnie
NAZWA RYSUNKU	Projekt zagospodarowania terenu
PROJEKTOWAŁ	inż. M. Bednarczyk upr. nr 24/PW/98
OPRAWOWAŁ	T. Bednarczyk
SPRAWDZIŁ	mgr inż. R. Zieliński upr. nr 25/PW/98
SKALA	1:500
DATA	08/2007
NR RYS.	7

352.122.0614
1:500

MAPA
Założona w r. 1986 przez
OKRĘGOWE PRZEDSIĘBIORSTWO GEODEZYJNO-
KARTOGRAFICZNE w ZIELONEJ GÓRZE

Kierownik: ZT Górzów inż. J. Piechówka

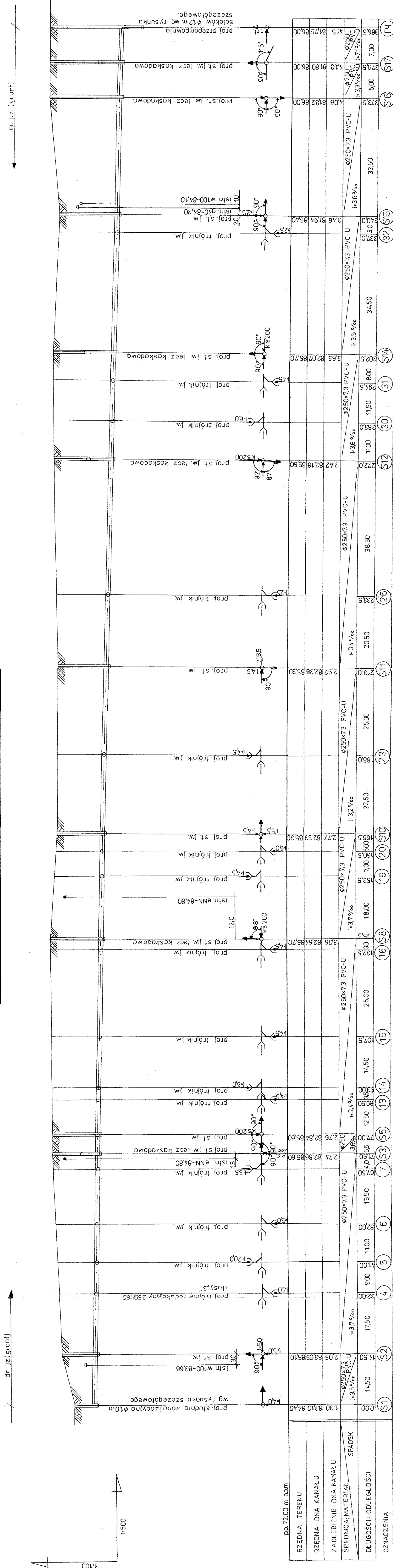


81.08.14
19/07 352 122

81.08.14
Jan

STAROSTWO POWIATOWE
w CHOSZCZCIE
ul. Nadbrzeżna 2, 73-200 Choszczno
(18)

PROFIL KANALIZACJI SANITARNEJ



UWAGI:

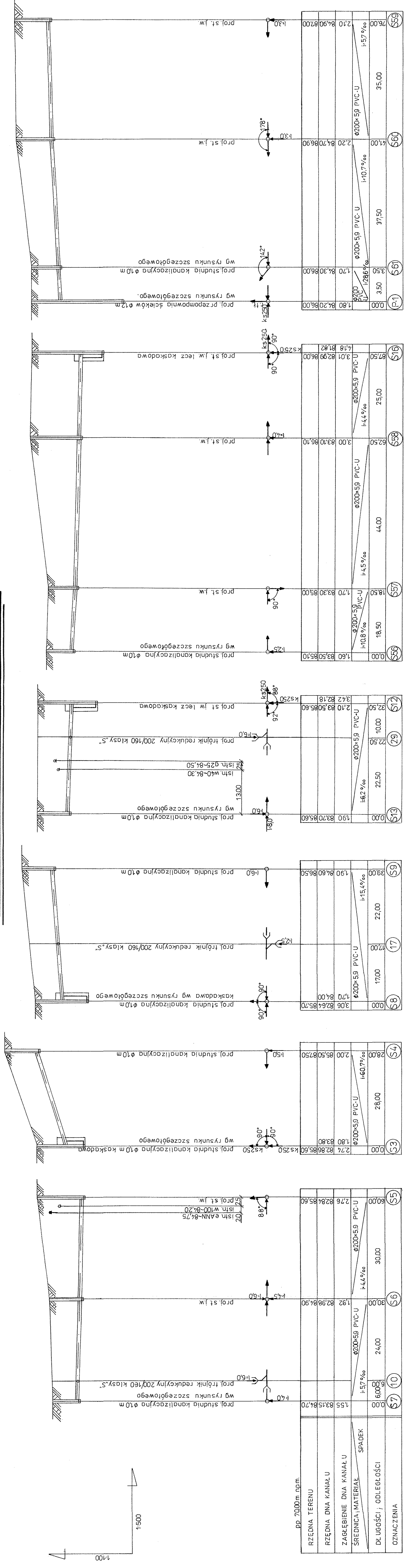
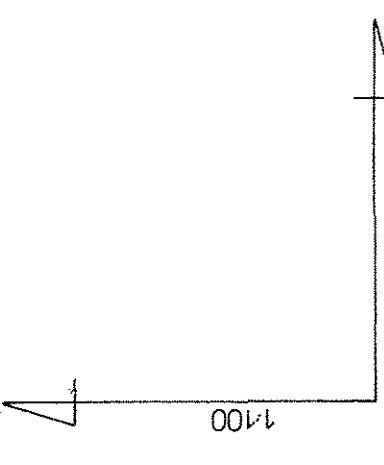
- 1) Przy wystąpieniu kolizji proj. rurociągu z istn. uzbrojeniem podziemnym należy dokonać przełożenia w/w uzbrojenia.
- 2) Rurociąg uktądac na podpypce płaskowej gr-15cm.
- 3) Stopień zagęszczenia gruntu-100.
- 4) W miejscach kolizji z istn. uzbrojeniem wykopy wykonywać sposobem ręcznym.
- 5) Pozostałe oznaczenia i uwagi jak na rys nr 1.

STAROSTWO POWIATOWE
w CHOŚCZCZYNIE
ul. Naabrazna 2, 73-200 Choszczno
(18)

ZAKŁAD USŁUG TECHNICZNYCH "PROSBED" s.c.	
INWESTOR	Os. Słowackiego 22/8 64-880 Trzcianka
OBIEKT	Komunalny Zakład Usługowo - Handlowy Sp. z o.o., ul. Kolejowa 7, 73 - 220 Drawno
NAZWA RYSUNKU	Sieć kanalizacji sanitarnej z przykanalikami w Drawnie
PROJEKTOWAŁ	Prof. kanalizacji sanitarnej Inż. M. Bednarczyk upr. nr. 24/PW/98
OPRACOWAŁ	T. Bednarczyk
SPRAWDZIŁ	mgr inż. R. Zieliński upr. nr. 25/PW/98
DATA	08/2007
NR RYS.	8

ZAKŁAD USŁUG TECHNICZNYCH "PROSBED" s.c.	
INWESTOR	Os. Słowackiego 22/8 64-880 Trzcianka
OBIEKT	Komunalny Zakład Usługowo - Handlowy Sp. z o.o., ul. Kolejowa 7, 73 - 220 Drawno
NAZWA RYSUNKU	Prof. kanalizacji sanitarnej z przykanalikami w Drawnie
PROJEKTOWAŁ	Prof. kanalizacji sanitarnej Inż. M. Bednarczyk upr. nr. 24/PW/98
OPRACOWAŁ	T. Bednarczyk
SPRAWDZIŁ	mgr inż. R. Zieliński upr. nr. 25/PW/98
DATA	08/2007
NR RYS.	8

PROFILE KANALIZACJI SANITARNEJ



UWAGI:

- 1) Przy wystąpieniu kolizji proj. rurociągu z istn. uzbrojeniem podziemnym należy dokonać przetożenia w/w uzbrojenia.
- 2) Rurociągi układać na podsypce piaskowej gr. 15 cm.
- 3) Stopień zagęszczenia gruntu - 1,00.
- 4) W miejscach kolizji z istn. uzbrojeniem wykopy wykonywać sposobem ręcznym.
- 5) Pozostałe oznaczenia i uwagi jak na rys. nr 1.

STAROSTWO POWIATOWE
w CHOSZCZYNIE
ul. Nadbrzeżna 2, 73-300 Choszczyn
(16)

ZAKŁAD USŁUG TECHNICZNYCH "PROSBED" s.c.	
INWESTOR	Os. Słowackiego 22/9 64-860 Trzcianka
OBIEKT	Komunalny Zakład Usługowo - Handlowy Sp. z o.o., ul. Kolejowa 7/73 - 220 Drawno
NAZWA RYSUNKU	Sieć kanalizacji sanitarnej z przykanalikami w Drawnie
PROJEKTOWAŁ	Prof. inż. R. Zieliński mgr inż. M. Bednarczyk upr. nr 24/PW/98
OPRACOWAŁ	T. Bednarczyk
SPRAWDZIŁ	mgr inż. R. Zieliński upr. nr 25/PW/98
SKALA 1:100/500	
DATA 08/2007	
NR RYS. 9	

m. Drawno

Obiekt: m. DRAWNO pow. Choszczno
(trasy ulic: dz. 170, 456, 505, 17/20)
Skala: 1:500

Mapa może służyć do celów projektowych

Wtórnik niniejszy sporządzono przy wykorzystaniu:
1. mapy zasadniczej nr 352.122.063.1
2. danych branzowych części uzbrojenia podziemnego

Na niniejszym wtórniku wykazano następujące projekty obiektów budowlanych i uzbrojenia podziemnego terenu:
23/2005, 123/2006, 14/2007, 22/2007;

Informacje dodatkowe:

1. Mapa sporządzona zgodnie z obowiązującymi przepisami
2. Redakcja znaków zgodna z instrukcją K-1
3. Punkty geodezyjne podlegające ochronie (Prawo geod. i kart.): nr.: 0103/18, 0104/311, 0112/106, Rp 5/M;
4. Dokładność położenia uzbrojenia podziemnego może być niższa od warunków kartometryczności mapy.
5. Wtórnik wykonano metodą kopiowania foto-mechanicznego
6. Kartometryczność wtórnika mapy zasadniczej – zachowana

Aktualność wtórnika na dzień 04-05-2007r

Wykonano w ramach roboty PODGİK Choszczno
DZ. 304/2007 KERG L:260-9/2007

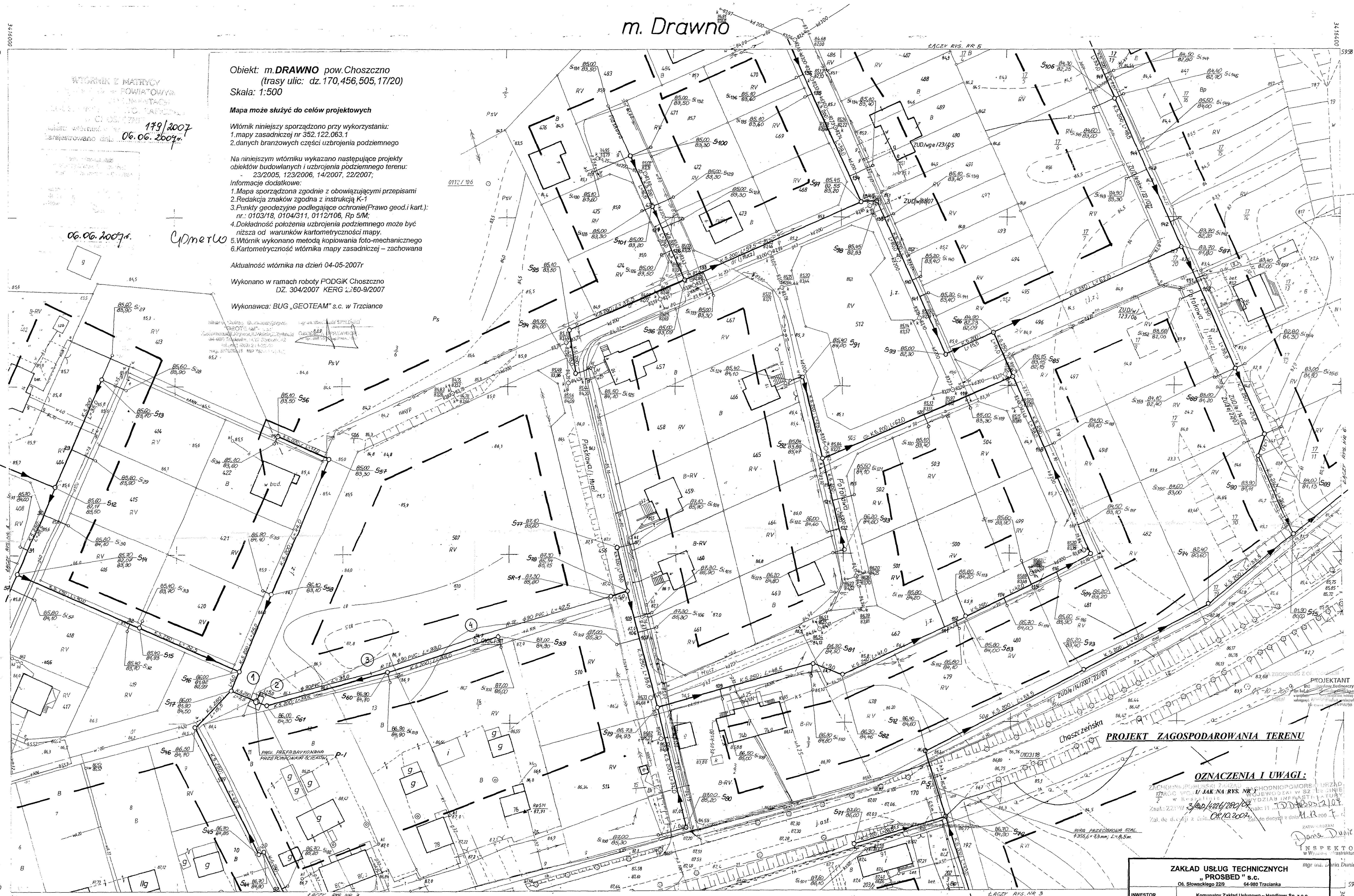
Wykonawca: BUG „GEOTEAM” s.c. w Trzciance

Wtórnik wykonano w oparciu o dane branzowe i mapy zasadnicze. Wskazano na nim projekty obiektów budowlanych i uzbrojenia podziemnego terenu. Wtórnik wykonano metodą kopiowania foto-mechanicznego. Kartometryczność wtórnika mapy zasadniczej – zachowana.

Uprzeżenie

06.06.2007r.

179/2007
06.06.2007r.



PROJEKT ZAGOSPODAROWANIA TERENU

OZNACZENIA I UWAGI:

ZACHOWAĆ UMUMSKI ZAKAZ PRZECHODNIOPOMORSKI
127/000 W OJ. JAK NA RYS. NR 11/000
Z W KRAJOWY DZIAŁANIE INSTYTUCYJNE
Znak: ZD/11/000/2007
Zal. do decyzji z dnia 06.10.2007r. Zm. do decyzji z dnia 11.11.2007r.

mgr inż. Daria Duniec
INSPEKTOR
W W. 2007

ZAKŁAD USŁUG TECHNICZNYCH "PROSBED" s.c. Os. Słowackiego 229 64-980 Trzcianka	
INWESTOR	Komunalny Zakład Usługowo - Handlowy Sp. z o.o., ul. Kolejowa 7, 73 - 220 Drawno
OBIEKT	Sieć kanalizacji sanitarnej z przykanalikami w Drawnie
NAZWA RYSUNKU	Projekt zagospodarowania terenu
PROJEKTOWAŁ	inż. M. Bednarczyk upr. nr 24/PW/88
OPRACOWAŁ	T. Bednarczyk
SPRAWDZIŁ	mgr inż. R. Zieliński upr. nr 25/PW/88
SKALA	1:500
DATA	08/2007
NR RYS.	4

352.122.0631
1:500

MAPA
Zatwierdzona w r. 1986 przez
OKRĘGOWE PRZEDSIĘBIORSTWO GEODEZYJNO-
KARTOGRAFICZNE W ZIELONEJ GÓRZE

Kierownik ZT Gorzów inż. J. Piechówka

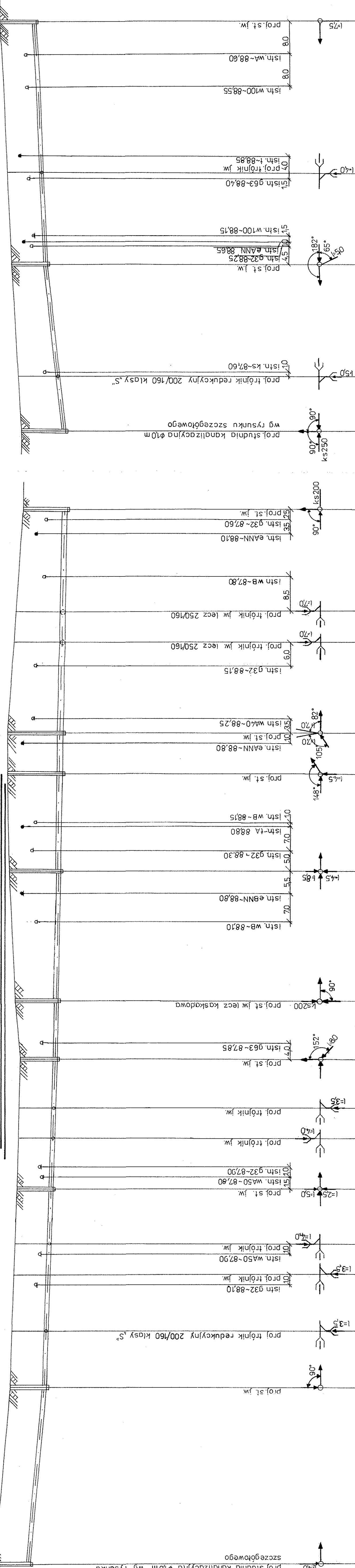
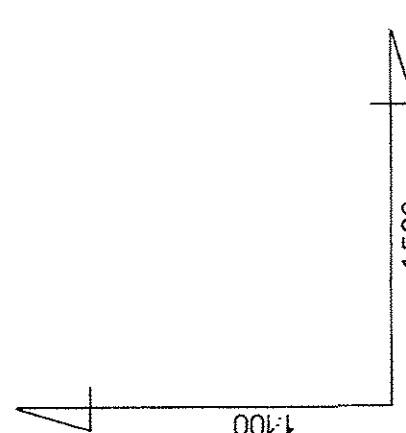
0613
352.121.104.2
0632
0633

87.08.14
19/83 352 122

57.05.14

59.58.250

PROFILE KANALIZACJI SANITARNEJ



OPIS	PROJEKTOWANA WYSOKOŚĆ	ISTNIEJĄCA WYSOKOŚĆ	DŁUGOŚĆ	DIAMETR	MATERIAŁ	WYKONAWCA	WYSOKOŚĆ	WYSOKOŚĆ	WYSOKOŚĆ
proj. studnia kanalizacyjna ϕ 10m wg rysunku szczegółowego	84,0		0,00				84,0		528
ϕ 200x59 PVC-U	87,66	84,50	42,50				87,66	84,50	529
ϕ 200x59 PVC-U	87,30	84,10	18,00				87,30	84,10	530
ϕ 200x59 PVC-U	87,10	84,90	16,00				87,10	84,90	531
ϕ 200x59 PVC-U	87,03	89,20	14,50				87,03	89,20	532
ϕ 250x73 PVC-U	86,84	89,60	32,00				86,84	89,60	533
ϕ 250x73 PVC-U	86,84	89,60	24,00				86,84	89,60	534
ϕ 250x73 PVC-U	86,84	89,60	4,00				86,84	89,60	535
ϕ 250x73 PVC-U	86,84	89,60	29,50				86,84	89,60	536
ϕ 250x73 PVC-U	86,60	88,80	29,50				86,60	88,80	537
ϕ 200x59 PVC-U	87,50	89,30	27,50				87,50	89,30	538
ϕ 200x59 PVC-U	88,11	89,91	27,00				88,11	89,91	539

pp. 72,00 m n.p.m.
RZĘDNA TERENU
RZĘDNA DNA KANAŁU
ZAKŁEBIENIE DNA KANAŁU
SREDNICA; MATERIAŁ
SŁABEK
DŁUGOŚCI; ODLEGŁOŚCI
OZNACZENIA

UWAGI:

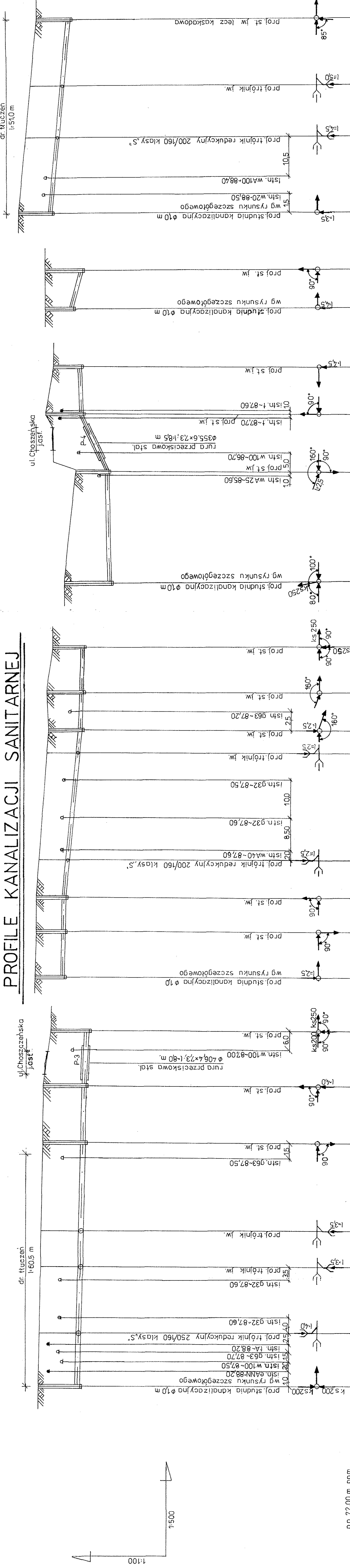
- 1) Przy wystąpieniu kolizji proj. rurociągu z istn. uzbrojeniem podziemnym należy dokonać przeloczenia w/w uzbrojenia.
- 2) Rurociąg układać na podsypce piaskowej gr. 15 cm.
- 3) Stopień zagęszczenia gruntu-1,00.
- 4) W miejscach kolizji z istn. uzbrojeniem wykopy wykonywać sposobem ręcznym.
- 5) Pozostałe oznaczenia i uwagi jak na rys nr 1.

STAROSTWO POWIATOWE
w CHOŚCZCZYNIE
ul. Nadbrzeżna 2, 73-200 Choszczyno
(18)

ZAKŁAD USŁUG TECHNICZNYCH "PROSBED" s.c.	
INWESTOR	Os. Słowackiego 22/9 64-880 Trzcianka
OBIEKT	Komunalny Zakład Usługowo - Handlowy Sp. z o.o., ul. Kolejowa 7, 73 - 220 Drawno
NAZWA RYSUNKU	Profil kanalizacji sanitarnej
PROJEKTOWAŁ	Inż. M. Becharczyk upr. nr 24/PW/98
OPRACOWAŁ	T. Becharczyk
SPRAWDZIŁ	mgr inż. R. Zieliński upr. nr 25/PW/98
DATA	08/2007
NR RYS.	10

SKALA 1:100/600

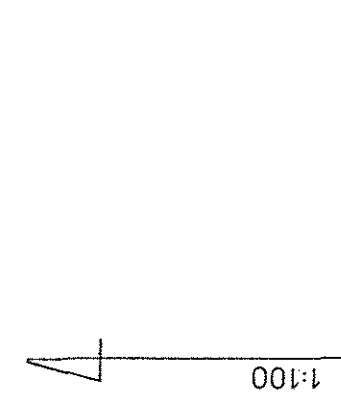
PROFILE KANALIZACJI SANITARNEJ



OPIS	537	80	81	82	85	86	854	855	842
RZĘDNA TERENU	86,60	88,80	86,60	88,20	87,43	88,40	86,50	88,50	88,20
RZĘDNA DNA KANAŁU	86,60	88,80	86,60	88,20	87,43	88,40	86,50	88,50	88,20
ZAGŁĘBIENIE DNA KANAŁU	2,20	2,27	2,22	1,92	1,57	1,80	1,92	1,70	1,70
SREDNICA; MATERIAŁ SPADEK	200	250x73	250x73	250x73	200x59	200x59	200x59	200x59	200x59
DLUGOŚCI; ODLEGŁOŚCI	13,50	13,50	23,50	14,50	30,00	6,00	4,50	12,00	12,00
OZNACZENIA	537	80	81	82	85	86	854	855	842

OPIS	543	547	548	550	549	548	549	548
RZĘDNA TERENU	85,00	86,90	88,50	88,10	87,00	88,50	87,00	88,50
RZĘDNA DNA KANAŁU	85,00	86,90	88,50	88,10	87,00	88,50	87,00	88,50
ZAGŁĘBIENIE DNA KANAŁU	2,50	1,77	2,00	1,50	2,00	2,00	2,00	2,00
SREDNICA; MATERIAŁ SPADEK	200x59	200x59	200x59	200x59	200x59	200x59	200x59	200x59
DLUGOŚCI; ODLEGŁOŚCI	8,00	28,50	43,50	56,00	9,00	9,00	9,00	9,00
OZNACZENIA	543	547	548	550	549	548	549	548

OPIS	567	94	95	565
RZĘDNA TERENU	88,90	88,90	87,10	88,90
RZĘDNA DNA KANAŁU	88,90	88,90	87,10	88,90
ZAGŁĘBIENIE DNA KANAŁU	1,80	1,80	1,80	1,80
SREDNICA; MATERIAŁ SPADEK	200x59	200x59	200x59	200x59
DLUGOŚCI; ODLEGŁOŚCI	20,00	13,50	33,50	54,00
OZNACZENIA	567	94	95	565



UWAGI:

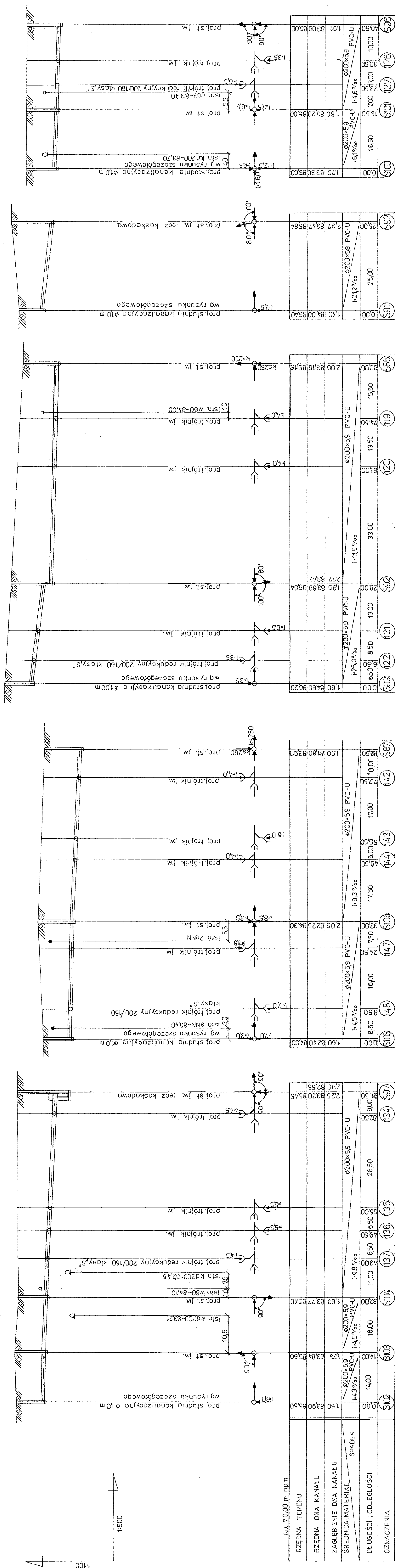
- 1) Przy wystąpieniu kolizji proj. rurociągu z istn. uzbrojeniem podziemnym należy dokonać przelotzenia w/w uzbrojenia.
- 2) Rurociąg układać na podsypce piaskowej gr. 15cm.
- 3) Stopień zagęszczenia gruntu - 100.
- 4) W miejscach kolizji z istn. uzbrojeniem wykopy wykonywać sposobem ręcznym.
- 5) Pozostałe oznaczenia i uwagi jak na rys. nr 1.

STAROSTWO POWIATOWE
w CHOSZCZYNIE
ul. Nadbrzezia 2, 73-200 Choszczyno
(11)

ZAKŁAD USŁUG TECHNICZNYCH "PROBED" s.c.	
INWESTOR	Os. Słowackiego 229 64-860 Trzcianka
OBIEKT	Komunalny Zakład Usługowo-Handlowy Sp. z o.o., ul. Koligowa 7, 73-220 Drawno
NAZWA RYSUNKU	Profil kanalizacji sanitarnej
PROJEKTOWAŁ	inż. M. Bednarczyk upr. nr 24/PW/98
OPRACOWAŁ	T. Bednarczyk
SPRAWDZIŁ	mgr inż. R. Zieliński upr. nr 25/PW/98
DATA	09/2007
NR RYS.	12

SKALA 1:100/600

PROFILE KANALIZACJI SANITARNEJ



UWAGI:

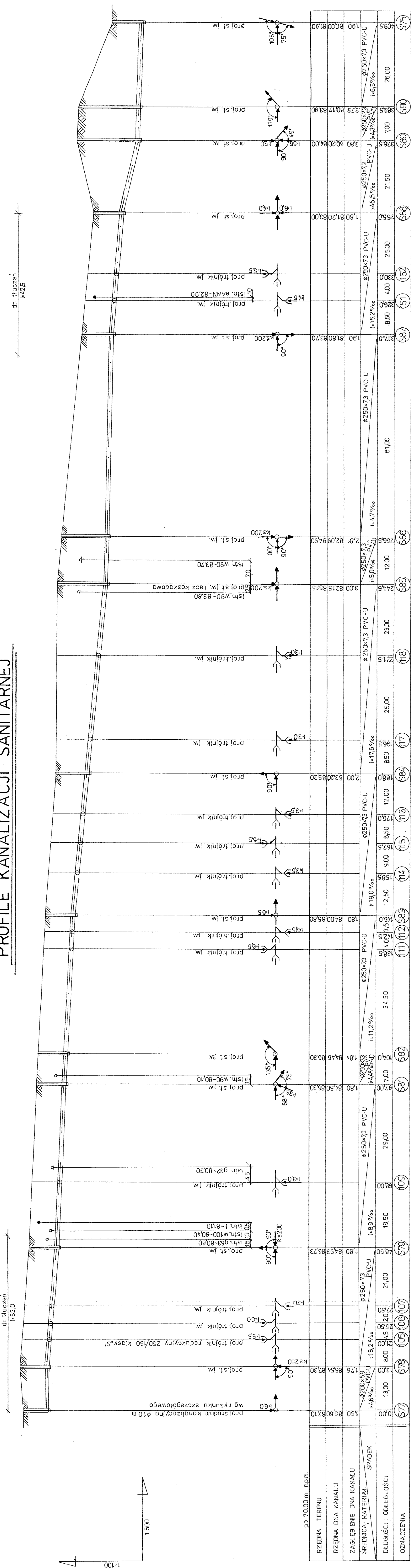
- 1) Przy wystąpieniu kolizji proj. rurociągu z istn. uzbrojeniem podziemnym należy dokonać przetożenia w/w uzbrojenia.
- 2) Rurociągi układać na podsypce piaskowej gr. 15cm.
- 3) Stopień zagęszczenia gruntu - 100.
- 4) W miejscach kolizji z istn. uzbrojeniem wykopy wykonywać sposobem ręcznym.
- 5) Pozostałe oznaczenia i uwagi jak na rys. nr 1.

STAROSTWO POWIATOWE
w CHOŚCZCZYNIE
ul. Nadbrzeżna 3, 73-200 Choszczno
(18)

ZAKŁAD USŁUG TECHNICZNYCH "PROSIBED" s.c.	
INWESTOR	Os. Słowackiego 22B 64-960 Trzcianka
OBIEKT	Komunalny Zakład Usługowo - Handlowy Sp. z o.o., ul. Kolejowa 1, 73 - 220 Drawno
NAZWA RYSUNKU	Sieć kanalizacji sanitarnej z przykanalikami w Drawnie
PROJEKTOWAŁ	inż. M. Bednarczyk upr. nr 24/PW/88
OPRACOWAŁ	T. Bednarczyk
SPRAWDZIŁ	mgr inż. R. Zieliński upr. nr 25/PW/88
DATA	08/2007
NR RYS.	15

ZAKŁAD USŁUG TECHNICZNYCH "PROSIBED" s.c.	
INWESTOR	Os. Słowackiego 22B 64-960 Trzcianka
OBIEKT	Komunalny Zakład Usługowo - Handlowy Sp. z o.o., ul. Kolejowa 1, 73 - 220 Drawno
NAZWA RYSUNKU	Profil kanalizacji sanitarnej
PROJEKTOWAŁ	inż. M. Bednarczyk upr. nr 24/PW/88
OPRACOWAŁ	T. Bednarczyk
SPRAWDZIŁ	mgr inż. R. Zieliński upr. nr 25/PW/88
DATA	08/2007
NR RYS.	15

PROFILE KANALIZACJI SANITARNEJ

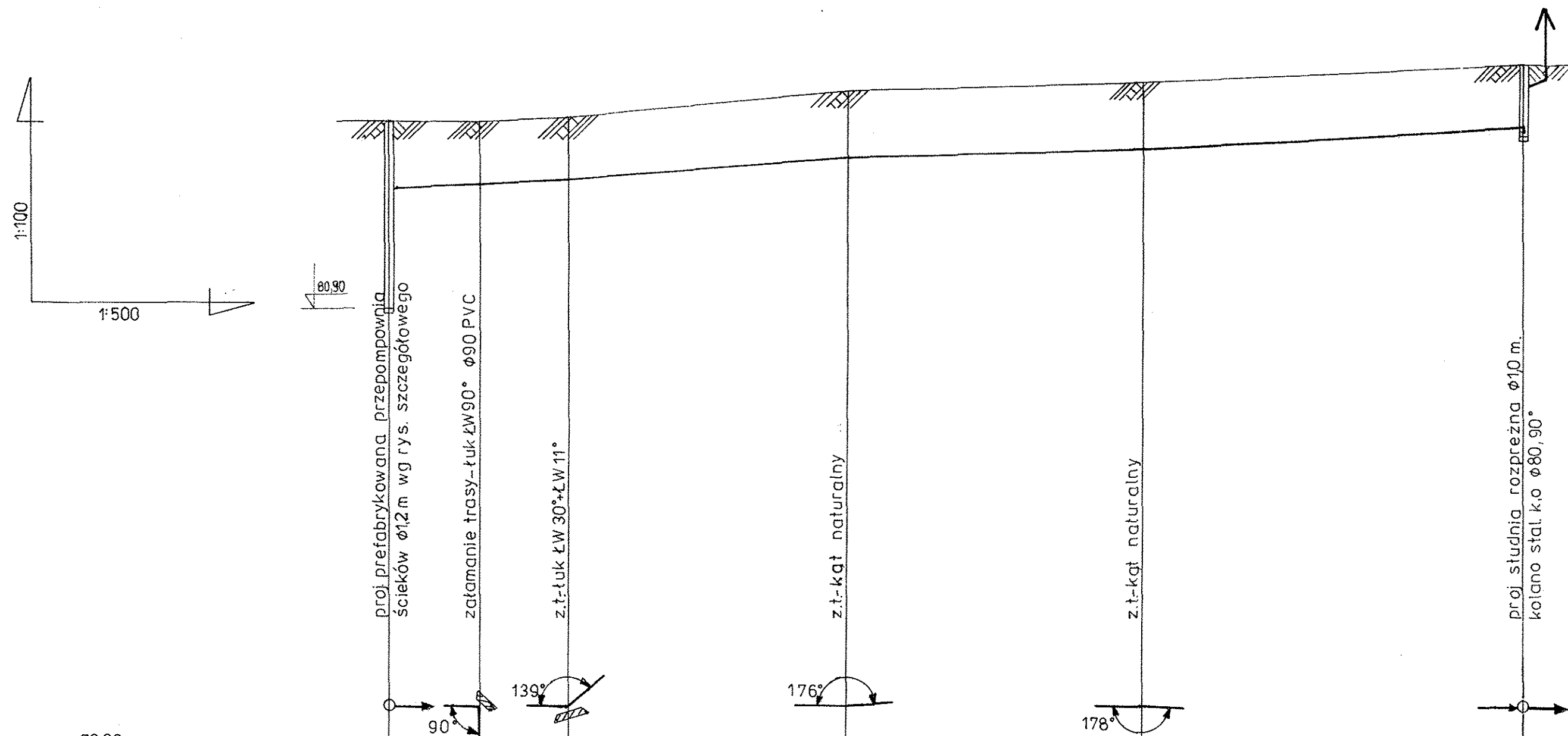


- 1) Przy wystąpieniu kolizji proj rurociągu z istn uzbrojeniem podziemnym należy dokonać przetożenia w/w uzbrojenia.
- 2) Rurociąg układać na podsypce piaskowej gr: 15 cm.
- 3) Stopień zagęszczenia gruntu - 100
- 4) W miejscach kolizji z istn. uzbrojeniem wykopy wykonywać sposobem ręcznym.
- 5) Pozostałe oznaczenia i uwagi jak na rys. 1.

STAROSTWO POWIATOWE
W CHOSZCZCZYNIE
ul. Nadboczna 2, 73-500 Choszczyno (18)

ZAKŁAD USŁUG TECHNICZNYCH "PROSBE" s.c. Os. Słowackiego 22/8 64-980 Trzcianka	
INWESTOR	Komunalny Zakład Usługowo-Handlowy Sp. z o.o., ul. Kolejowa 7, 73-229 Drajno
OBIEKT	Sieć kanalizacji sanitarnej z przykanalikami w Drajnie
NAZWA RYSUNKU	Profil kanalizacji sanitarnej
PROJEKTOWAŁ	inż. M. Bednarczyk upr. nr 24/PW/98
OPRACOWAŁ	T. Bednarczyk
SPRAWDZIŁ	mgr inż. R. Zieliński upr. nr 25/PW/98
	SKALA 1: 100/600
	DATA 08/2007
	NR RYS. 16

PROFIL RUROCIĄGU TŁOCZNEGO Z PI



UWAGI:

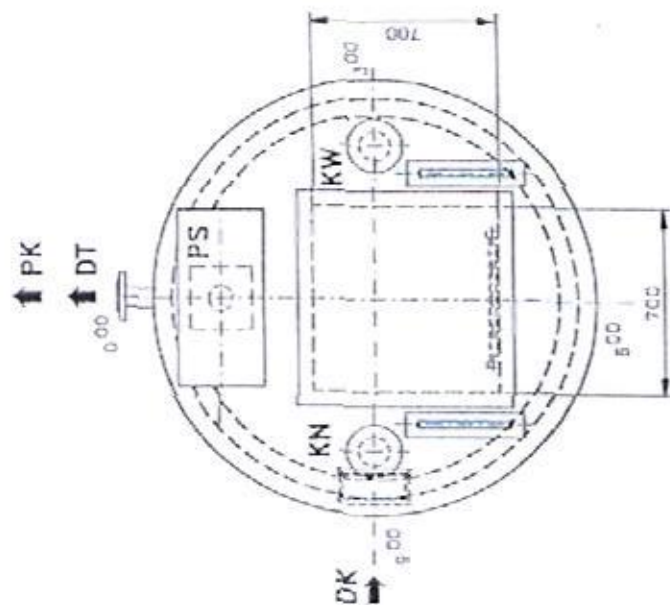
1) Uwagi i oznaczenia jak na rys nr 1 i 8.

STAROSTWO POWIATOWE
w CHOSZCZCIE
ul. Nadbrzeżna 2. 73-200 Choszczno
(18)

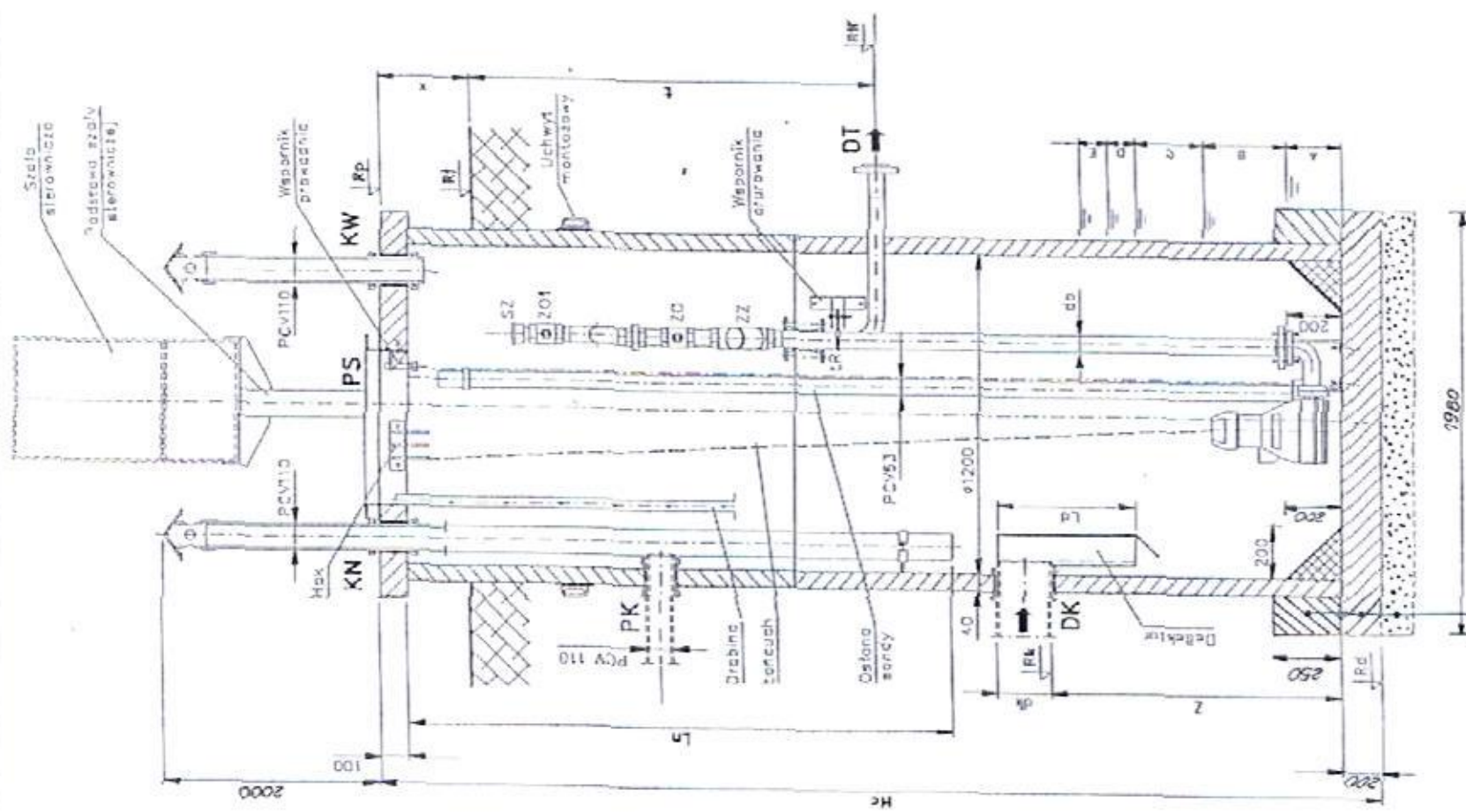
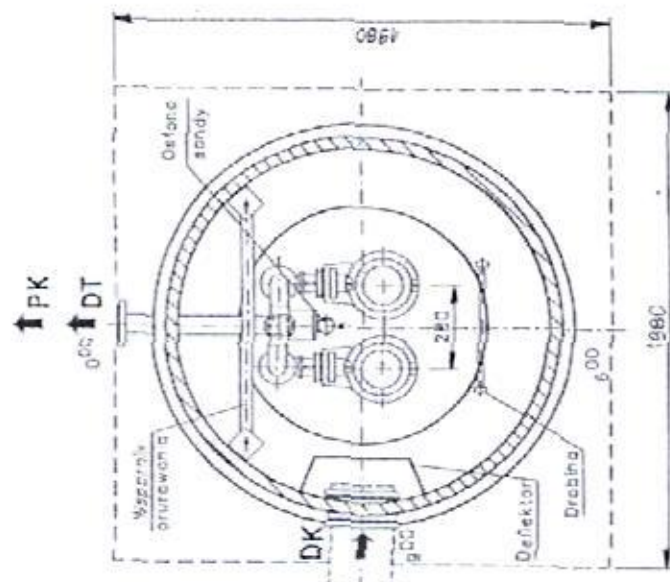
pp. 72,00 m n.p.m.									
RZĘDNA TERENU		86,00	86,00	86,10	86,70	86,70	86,90	86,90	87,30
RZĘDNA OSI RUROCIĄGU		84,50	84,60	84,70	85,20	85,20	85,40	86,00	85,80
ZAGŁĘBIENIE OSI RUROCIĄGU		1,50	1,40	1,40	1,50	1,50	1,50	1,30	1,50
ŚREDNICA; MATERIAŁ		Ø90x4,3 PVC-U	Ø90x4,3 PVC-U	Ø90x4,3 PVC-U PN 10	Ø90x4,3 PVC-U PN 10	Ø90x4,3 PVC-U PN 10	Ø90x4,3 PVC-U PN 10	Ø90x4,3 PVC-U PN 10	Ø90x4,3 PVC-U PN 10
SPADEK		i=40‰	i=20‰	i=16,1‰	i=6,1‰	i=6,1‰	i=6,1‰	i=11,8‰	i=11,8‰
DŁUGOŚCI; ODLEGŁOŚCI		0,00	2,50	5,00	31,00	33,00	42,50	11,4,0	
OZNACZENIA		PI	1	2	3	4		SR-1	

ZAKŁAD USŁUG TECHNICZNYCH „PROSBED” s.c.			
Oś. Słowackiego 22/9		64-980 Trzcianka	
INWESTOR	Komunalny Zakład Usługowo - Handlowy Sp. z o.o., ul. Kolejowa 7, 73 - 220 Drawno		
OBIEKT	Sieć kanalizacji sanitarnej z przykanalikami w Drawnie		
NAZWA RYSUNKU	Profil rurociągu tłocznego z PI		
PROJEKTOWAŁ	inż. M. Bednarczyk upr. nr 24/PW/98		SKALA 1: 100/500
OPRACOWAŁ	T. Bednarczyk		DATA 08/2007
SPRAWDZIŁ	mgr inż. R. Zieliński upr. nr 25/PW/98		NR RYS. 18

ROZSTAW KĄTOWY KRÓĆCÓW



RZUT DNA

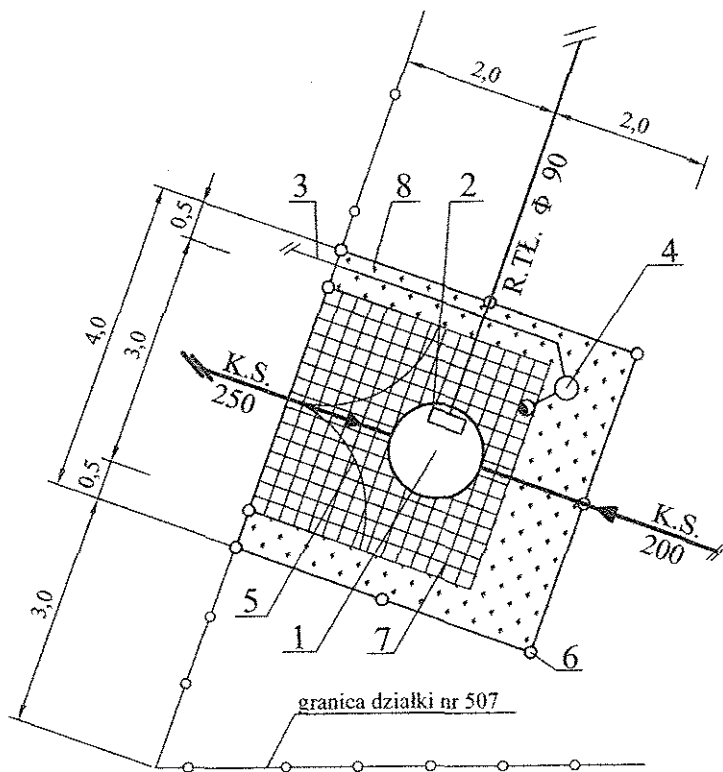


Żelbetowy pierścień przeciwyprawy gr. 25 cm z betonu klasy B25 i mrozoodporności F-50
 Płyta fundamentowa gr. 20 cm beton B20
 Podsyпка gr. 15 cm

UWAGI:

- 1/ Całe orurowanie, wsporniki, kotwy w komorze przepompowni należy wykonać ze stali nierdzewnej DIBIN9.
- 2/ Lokalizacja skrzynki elektrycznej zgodnie z planem zagospodarowania.
- 3/ Właz zamykany zamkiem z możliwością pełnego otwarcia i zawiasami równoległymi do wlotu.
- 4/ Charakterystyka przepompowni wg tabeli 1, 3 i 4.
- 5/ Dla przepompowni ścieków P-I należy wykonać dodatkowo korek betonowy z betonu hydrotechnicznego B20 o wymiarach 2,0m x 2,0m x 0,4m.

ZAKŁAD USŁUG TECHNICZNYCH "PROSBED" s.c. Os. Słowackiego 22/9 64-980 Trzcianka	
INWESTOR	Komunalny Zakład Usługowo - Handlowy Sp. z o.o. ul. Kobyłkowa 7, 73 - 220 Drawno
OBIEKT	Ściek kanalizacyjny sanitarny z przykanalikami w Drawnie
NAZWA RYSUNKU	Przepompownia ścieków Ø 1200
PROJEKTOWAŁ	inż. Mirosław Bednarczyk upr. nr 2487W/98
OPRACOWAŁ	Tomasz Bednarczyk
SPRAWDZIŁ	mgr inż. Ryszard Zieliński upr. nr 2547W/98
	SKALA
	DATA 08/2007
	NR RYS. 20

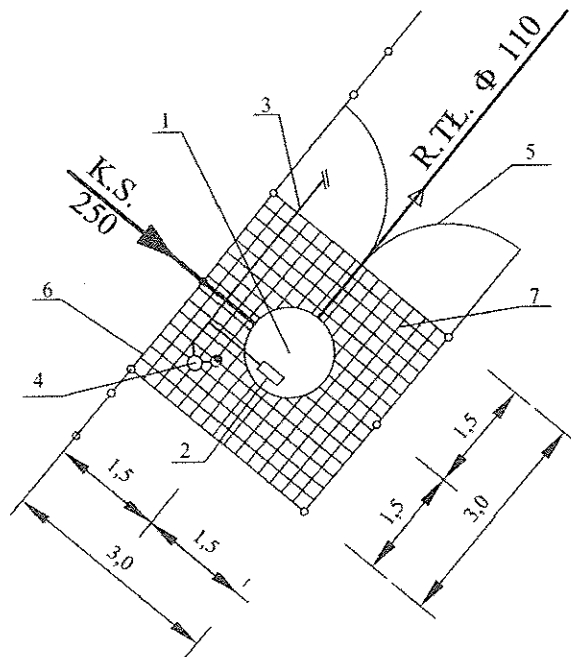


OZNACZENIA :

- 1 - PRZEPOMPOWNIA ŚCIEKÓW P-I
- 2 - SZAFKA STEROWNICZA
- 3 - LINIA ZASILAJĄCA ZALICZNIKOWA
- 4 - SŁUP OŚWIETLENIOWY Z OPRAWĄ
- 5 - BRAMA WJAZDOWA
- 6 - OGRODZENIE Z SIATKI
- 7 - NAWIERZCHNIA - POLBRUK
- 8 - TRAWNIK

STAROSTWO POWIATOWE
w CHOSZCZCZynie
ul. Nadbrzeźna 2, 73-200 Choszczno
(18)

ZAKŁAD USŁUG TECHNICZNYCH „PROSBED” s.c. Os. Słowackiego 22/9 64-980 Trzcianka			
INWESTOR	Komunalny Zakład Usługowo – Handlowy Sp. z o.o., ul. Kolejowa 7, 73 – 220 Drawno		
OBIEKT	Sieć kanalizacji sanitarnej z przykanalikami w Drawnie		
NAZWA RYSUNKU	Plan zagospodarowania terenu - przepompownia P I		
PROJEKTOWAŁ	inż. M. Bednarczyk upr. nr 24/PW/98		SKALA 1 : 100
OPRACOWAŁ	T. Bednarczyk		DATA 08/2007
SPRAWDZIŁ	mgr inż. R. Zieliński upr. nr 25/PW/98		NR RYS. 21



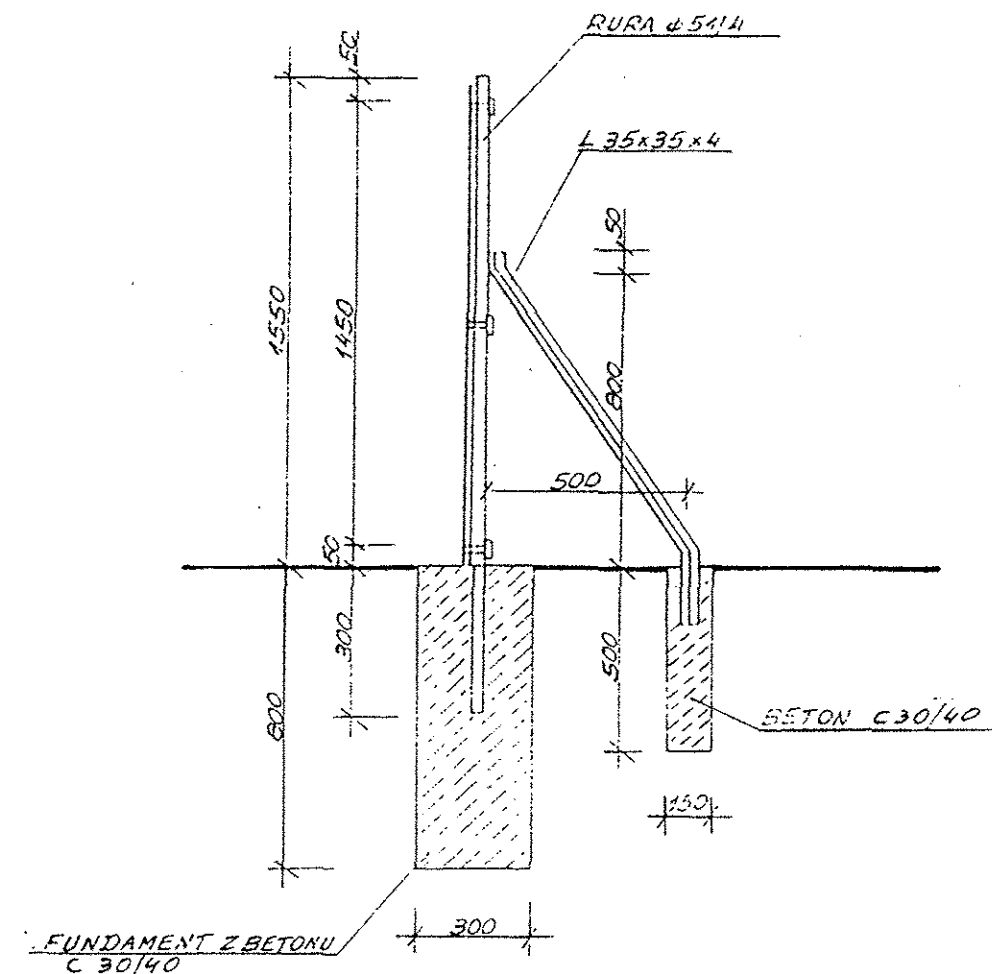
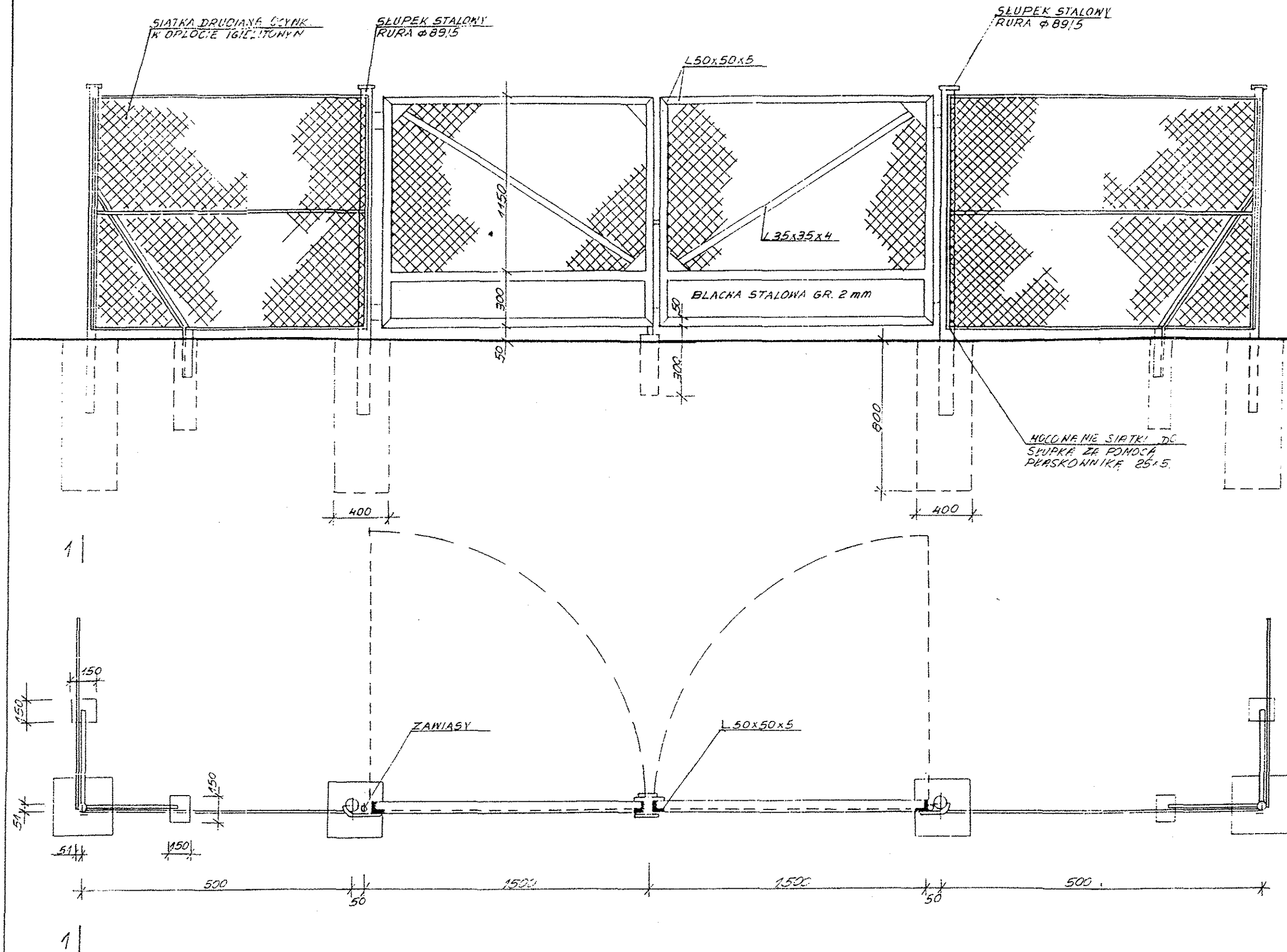
OZNACZENIA :

- 1 - PRZEPOMPOWNIA ŚCIEKÓW P-II
- 2 - SZAFKA STEROWNICZA
- 3 - LINIA ZASILAJĄCA ZALICZNIKOWA Z ZKP
- 4 - SŁUP OŚWIETLENIOWY Z OPRAWĄ
- 5 - BRAMA WJAZDOWA
- 6 - OGRODZENIE Z SIATKI
- 7 - NAWIERZCHNIA - POLBRUK

STAROSTWO POWIATOWE
w CHOSZCZYNIE
ul. Nadbrzeżna 2, 73-200 Choszczno
(18)

ZAKŁAD USŁUG TECHNICZNYCH „PROSBED” s.c. Oś. Słowackiego 22/9 64-980 Trzcianka			
INWESTOR	Komunalny Zakład Usługowo – Handlowy Sp. z o.o., ul. Kolejowa 7, 73 – 220 Drawno		
OBIEKT	Sieć kanalizacji sanitarnej z przykanalikami w Drawnie		
NAZWA RYSUNKU	Plan zagospodarowania terenu - przepompownia P II		
PROJEKTOWAŁ	inż. M. Bednarczyk upr. nr 24/PW/98		SKALA 1 : 100
OPRACOWAŁ	T. Bednarczyk		DATA 08/2007
SPRAWDZIŁ	mgr inż. R. Zieliński upr. nr 25/PW/98		NR RYS. 22

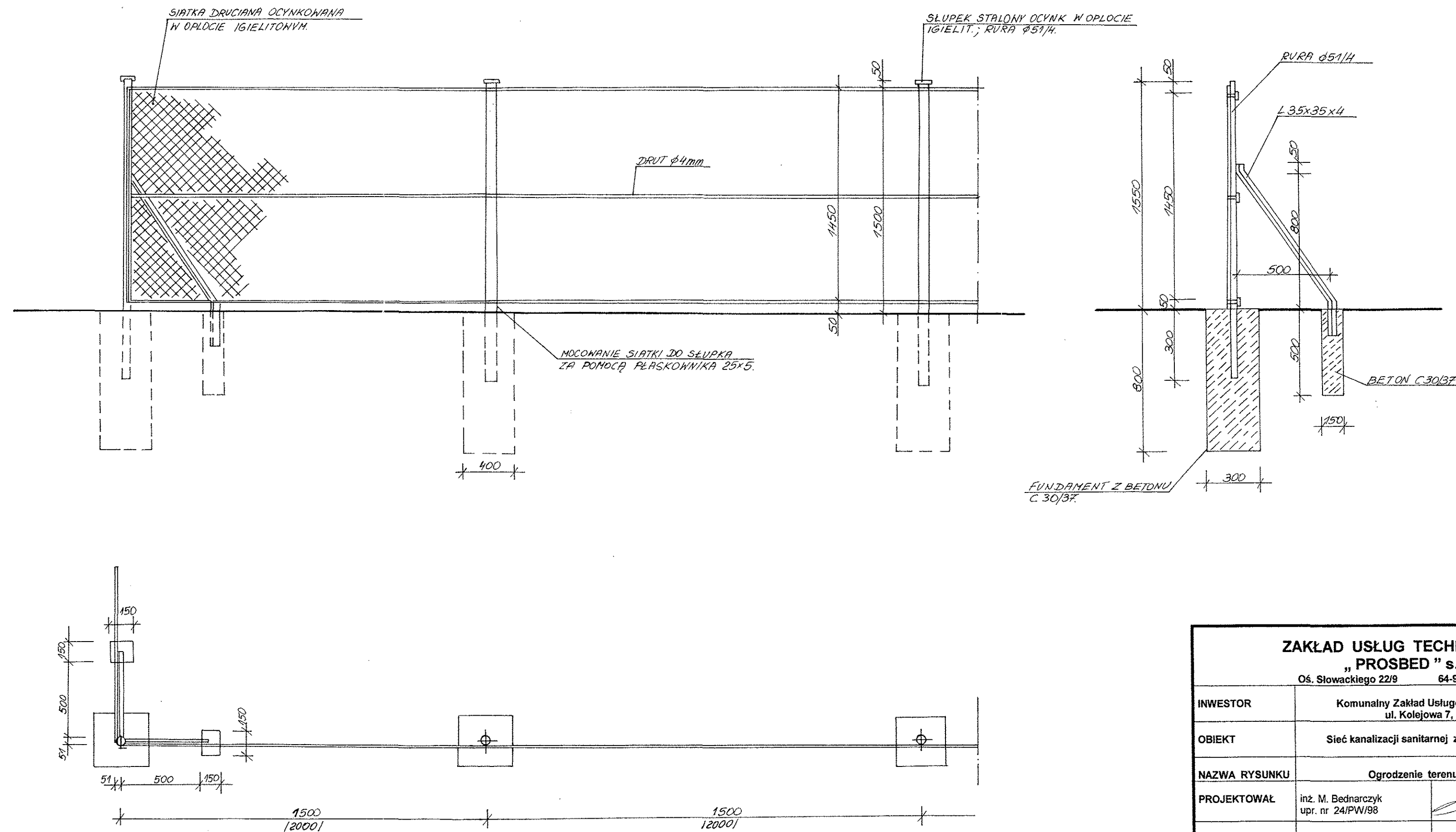
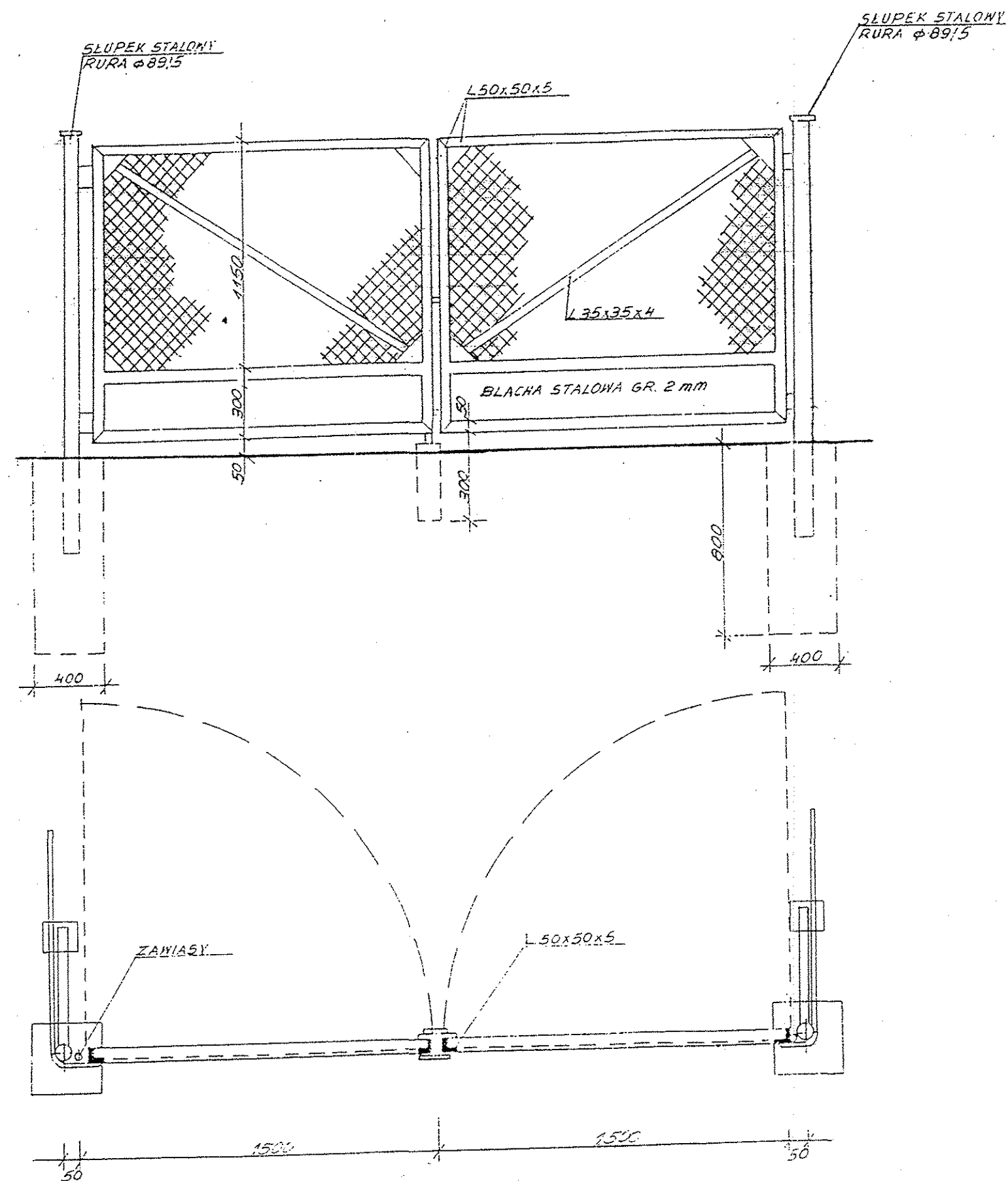
OGRODZENIE TERENU PRZEPOMPOWNI



STAROSTWO POWIATOWE
w CHOSZCZYNIE
ul. Nadbrzeżna 2, 73-200 Choszczyno
(18)

ZAKŁAD USŁUG TECHNICZNYCH "PROSBED" s.c. Os. Słowackiego 22/9 64-980 Trzcianka			
INWESTOR	Komunalny Zakład Usługowo - Handlowy Sp. z o.o., ul. Kolejowa 7, 73 - 220 Drawno		
OBIEKT	Sieć kanalizacji sanitarnej z przykanalikami w Drawnie		
NAZWA RYSUNKU	Ogrodzenie terenu przepompowni P1		
PROJEKTOWAŁ	inż. M. Bednarczyk upr. nr 24/PW/98		SKALA
OPRACOWAŁ	T. Bednarczyk		DATA 08/2007
SPRAWDZIŁ	mgr inż. R. Zieliński upr. nr 25/PW/98		NR RYS. 23

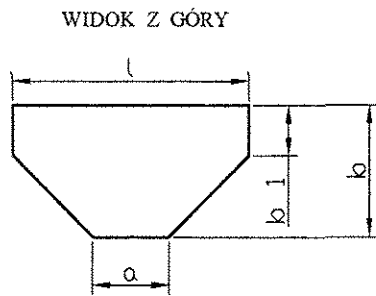
OGRODZENIE TERENU PRZEPOMPOWNI



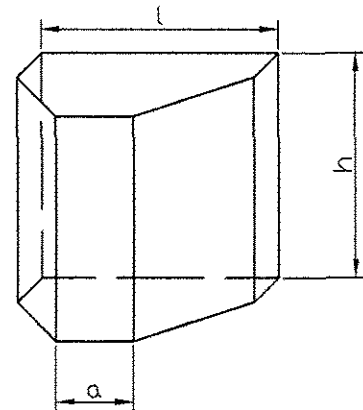
STAROSTWO POWIATOWE
w CHOSZCZCIE
ul. Nadbrzeżna 2, 73-200 Choszczno
(18)

ZAKŁAD USŁUG TECHNICZNYCH „PROBED” s.c. Os. Słowackiego 22/9 64-980 Trzcianka			
INWESTOR	Komunalny Zakład Usługowo – Handlowy Sp. z o.o., ul. Kolejowa 7, 73 – 220 Drawno		
OBIEKT	Sieć kanalizacji sanitarnej z przykanalikami w Drawnie		
NAZWA RYSUNKU	Ogrodzenie terenu przepompowni P II		
PROJEKTOWAŁ	inż. M. Bednarczyk upr. nr 24/PW/98	<i>[Signature]</i>	SKALA
OPRACOWAŁ	T. Bednarczyk	<i>[Signature]</i>	DATA 08/2007
SPRAWDZIŁ	mgr inż. R. Zieliński upr. nr 25/PW/98	<i>[Signature]</i>	NR RYS. 24

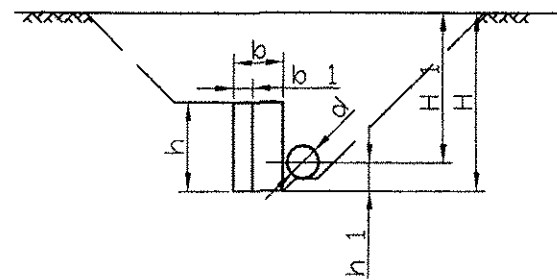
PARAMETRY TECHNICZNE BLOKÓW



RZUT AKSONOMETRYCZNY



TYP BLOKU	h	l	b	b1	a	OBJĘTOŚĆ m ³ /kolejka/
I B	0,30					0,023
I C	0,40	0,50	0,18	0,08	0,20	0,030
I D	0,50					0,038
II B	0,45					0,070
II D	0,55					0,086
II F	0,65	0,75	0,27	0,10	0,20	0,101
II H	0,75					0,117
III C	0,70	1,00	0,36	0,13	0,30	0,196



TYPY BLOKÓW OPOROWYCH DLA TRÓJNIKÓW I KOŃCÓWEK SIECI

ŚREDNICA NOMINALNA PRZEWODU /mm/	TYP BLOKU													
	GRUNT SYPKI							GRUNT SPOISTY						
	GŁĘBOKOŚĆ UŁOŻENIA PRZEWODU H1 /m/													
	1,10-1,19	1,20-1,29	1,30-1,39	1,40-1,49	1,50-1,59	1,60-1,69	1,70-1,79	1,10-1,19	1,20-1,29	1,30-1,39	1,40-1,49	1,50-1,59	1,60-1,69	1,70-1,79
100	I C	I B					I D	I C					I B	
150	II D	II B					I C	II F		II D		II B		

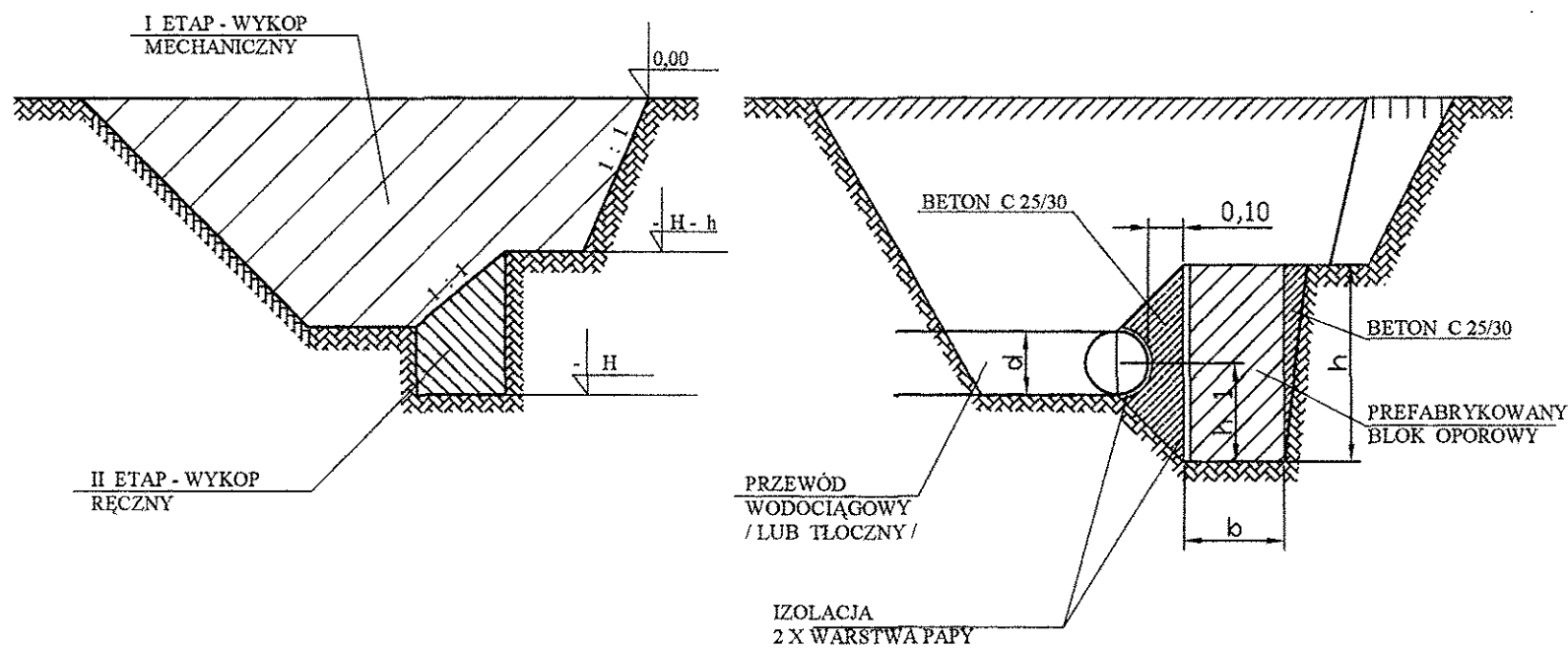
GŁĘBOKOŚĆ POSADOWIENIA BLOKÓW

h /m/	0,25	0,30	0,40	0,45	0,50	0,55	0,60	0,65	0,70	0,75	0,80	0,85	0,90	0,95	1,00	1,05	1,15	1,25	1,40	1,50
h1 /m/	0,12	0,15	0,20	0,22	0,24	0,26	0,28	0,30	0,32	0,35	0,37	0,39	0,41	0,42	0,44	0,46	0,49	0,52	0,56	0,59

TYPY BLOKÓW OPOROWYCH DLA KOLAN I ŁUKÓW

ŚREDNICA NOMINALNA PRZEWODU /mm/	KĄT ZAŁAMANIA TRASY α	TYP BLOKU													
		GRUNT SYPKI							GRUNT SPOISTY						
		GŁĘBOKOŚĆ UŁOŻENIA PRZEWODU H1 /m/													
		1,10-1,19	1,20-1,29	1,30-1,39	1,40-1,49	1,50-1,59	1,60-1,69	1,70-1,79	1,10-1,19	1,20-1,29	1,30-1,39	1,40-1,49	1,50-1,59	1,60-1,69	1,70-1,79
100	90	I D			I C				II B			I D		I C	
150	90	II H	II F			II D		III C		II H		II F			

WBUDOWANIE BLOKÓW OPOROWYCH



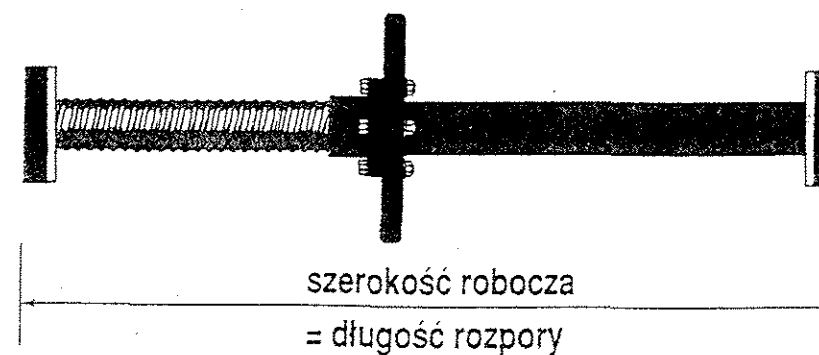
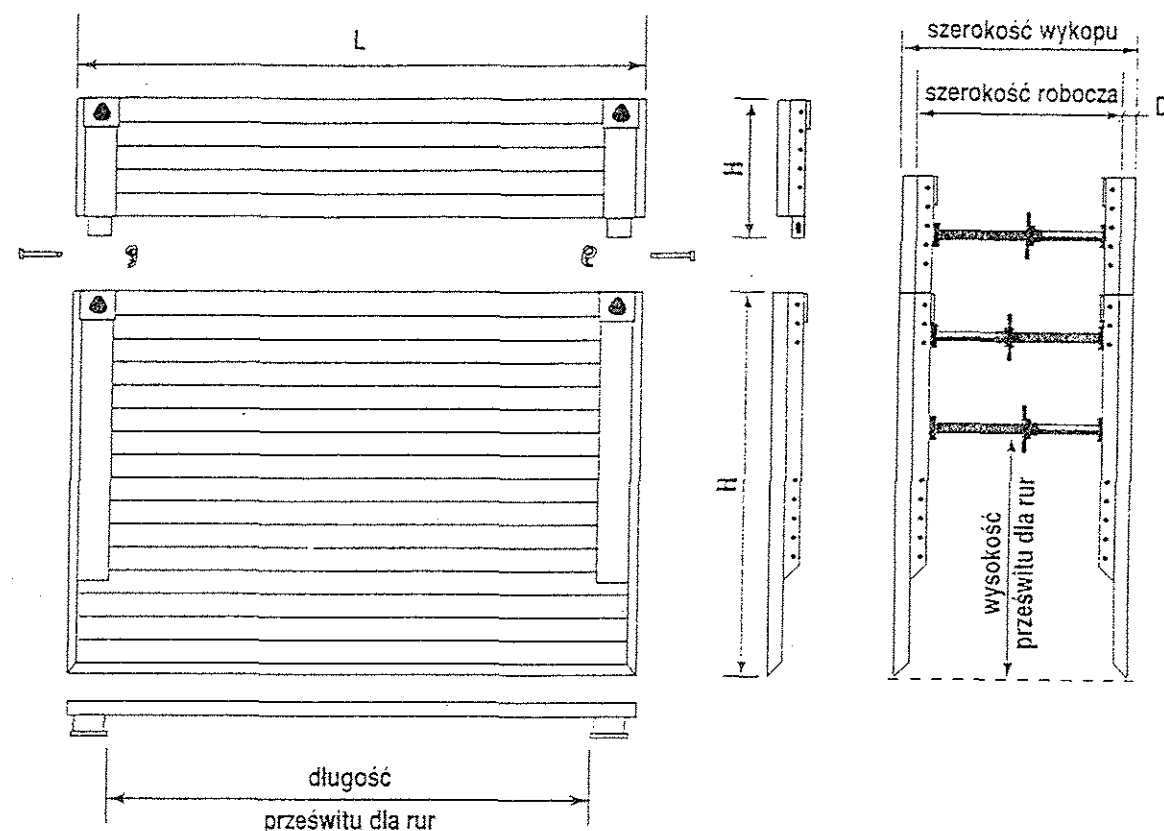
UWAGI :

- 1/ NA TRÓJNIKACH TYP BLOKU NALEŻY DOBRAĆ WG ŚREDNICY PRZEWODU ODGAŁĘZIENIA
- 2/ BLOKI NALEŻY STOSOWAĆ DLA "P" PRÓBNEGO 0,98 MPa

STAROSTWO POWIATOWE
w CHOSZCZynie
ul. Nadbrzeżna 2. 73-200 Choszczyno
(18)

ZAKŁAD USŁUG TECHNICZNYCH „PROSBED” s.c. Oś. Słowackiego 22/9 64-980 Trzcianka			
INWESTOR	Komunalny Zakład Usługowo – Handlowy Sp. z o.o., ul. Kolejowa 7, 73 – 220 Drawno		
OBIEKT	Sieć kanalizacji sanitarnej z przykanalikami w Drawnie		
NAZWA RYSUNKU	Prefabrykowane bloki odporowe		
PROJEKTOWAŁ	inż. M. Bednarczyk upr. nr 24/PW/98		SKALA
OPRACOWAŁ	T. Bednarczyk		DATA 08/2007
SPRAWDZIŁ	mgr inż. R. Zieliński upr. nr 25/PW/98		NR RYS. 27

OBUDOWA STALOWA WYKOPÓW SBH



ROZPORY

Typ	szerokość wykopu	szerokość robocza
A	650 ... 850 mm	530 ... 730 mm
B	840 ... 1190 mm	720 ... 1070 mm
C	1180 ... 1790 mm	1060 ... 1660 mm
D	1620 ... 2220 mm	1500 ... 2100 mm

Płyty Lekkiej Stalowej Obudowy

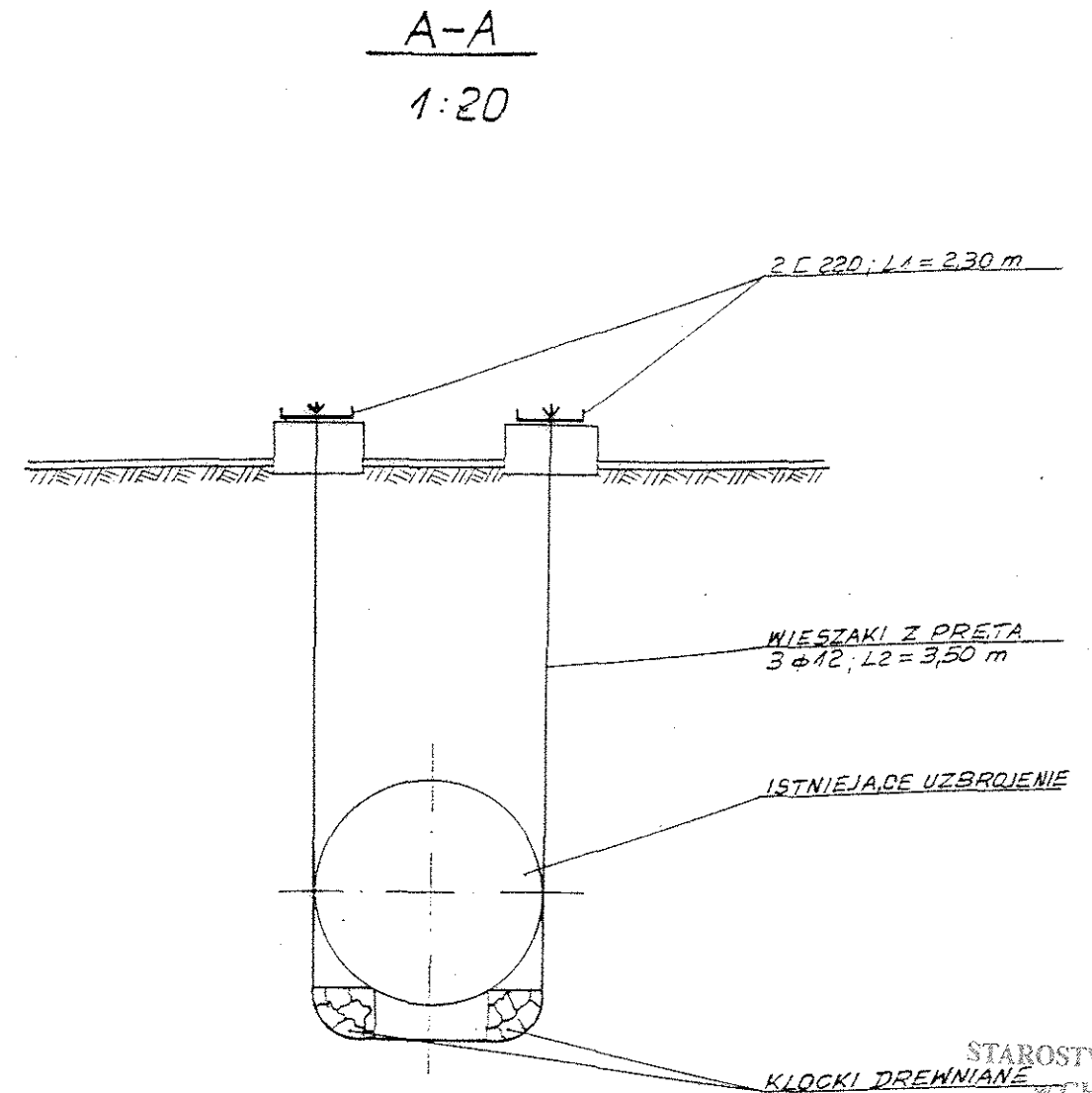
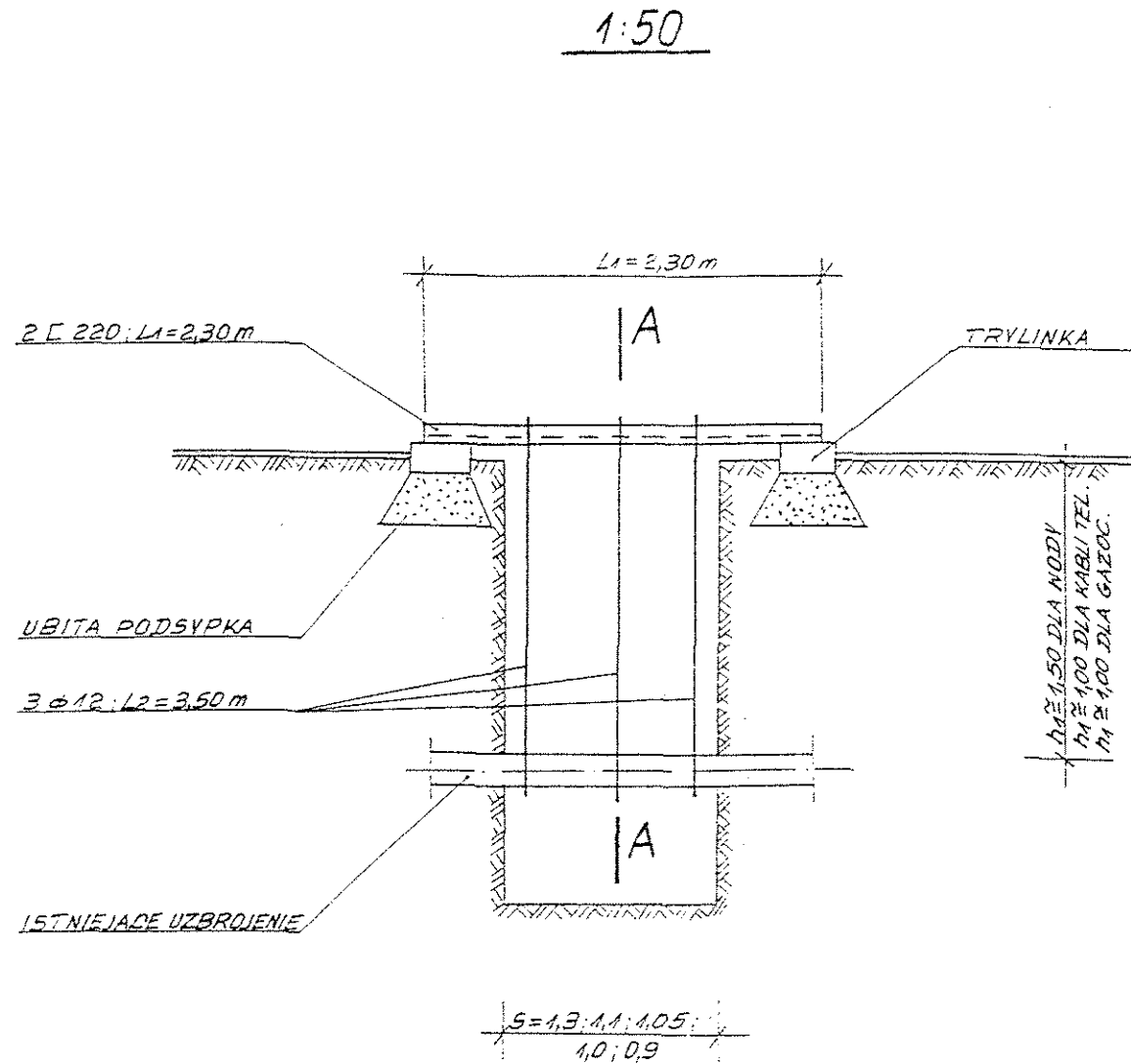
długość płyt (mm)	wysokość płyt (mm)	grubość płyt (mm)	ciężar (kg/boks)	długość przeswitu dla rur (mm)	wysokość przeswitu dla rur (mm)	bezpieczne obciążenie robocze (kN/m ²)	głębokość instalacji TBG (m)	typ płyty
2000	1600	60	602	1600	1000	33.8	5.9	113
2000	2000	60	710	1600	1000	33.6	5.9	116
2000	2600	60	818	1600	1000	33.4	5.9	136
2000	600	60	326	1600	1000	33.8	5.9	114
2500	1600	60	692	2100	1000	27.4	4.8	102
2500	2000	60	806	2100	1000	27.1	4.7	106
2500	2600	60	920	2100	1000	26.7	4.6	139
2500	600	60	380	2100	1000	27.4	4.8	108
3000	1600	60	782	2600	1000	22.6	3.9	101
3000	2000	60	904	2600	1000	22.6	3.9	105
3000	2600	60	1026	2600	1000	22.6	3.9	140
3000	600	60	434	2600	1000	22.6	3.9	107
3500	1600	60	872	3100	1000	16.1	2.7	135
3500	2000	60	1002	3100	1000	16.1	2.7	100
3500	2600	60	1132	3100	1000	16.1	2.7	145
3500	600	60	490	3100	1000	16.1	2.7	137

płyta górna: wysokość płyty 600 mm

STAROSTWO POWIATOWE
w CHOSZCZCZynie
ul. Nadbrzeżna 2, 73-200 Choszcz
(13)

ZAKŁAD USŁUG TECHNICZNYCH „PROSBED” s.c. Os. Słowackiego 22/9 64-980 Trzcianka			
INWESTOR	Komunalny Zakład Usługowo – Handlowy Sp. z o.o., ul. Kolejowa 7, 73 – 220 Drawno		
OBIEKT	Sieć kanalizacji sanitarnej z przykanalikami w Drawnie		
NAZWA RYSUNKU	Obudowa stalowa wykopów SBH		
PROJEKTOWAŁ	inż. M. Bednarczyk upr. nr 24/PW/98		SKALA
OPRACOWAŁ	T. Bednarczyk		DATA 08/2007
SPRAWDZIŁ	mgr inż. R. Zieliński upr. nr 25/PW/98		NR RYS. 29

PODWIESZENIE ISTNIEJĄCEGO UZBROJENIA

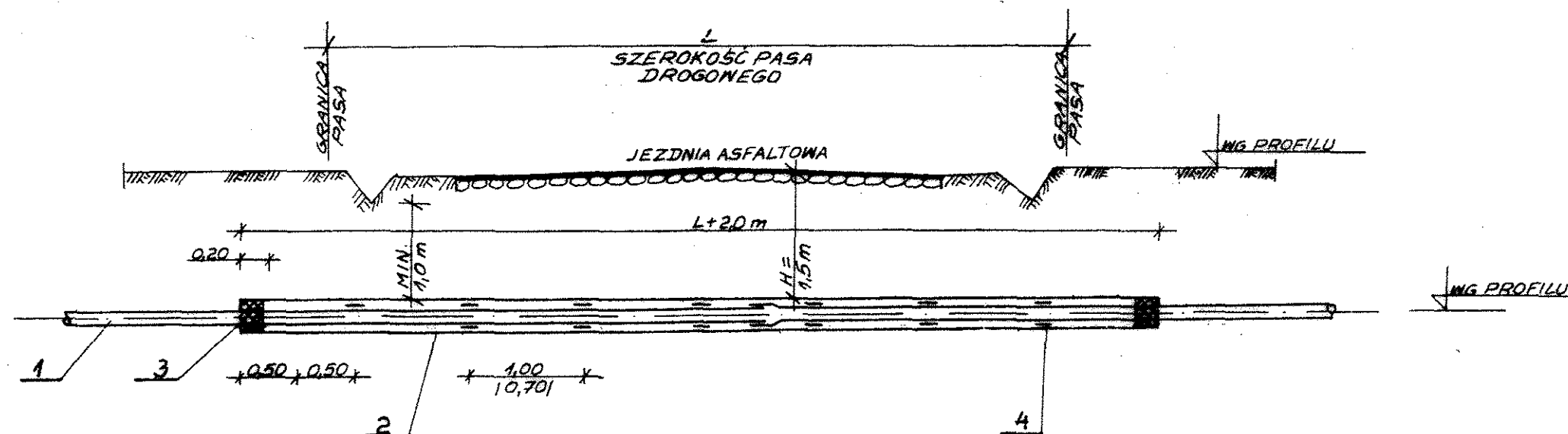


STAROSTWO POWIATOWE
w CHOSZCZCZynie
ul. Nadbrzeżna 2, 73-200 Choszczno
(18)

ZAKŁAD USŁUG TECHNICZNYCH „PROSBED” s.c.			
Oś. Słowackiego 22/9		64-980 Trzcianka	
INWESTOR	Komunalny Zakład Usługowo – Handlowy Sp. z o.o., ul. Kolejowa 7, 73 – 220 Drawno		
OBIEKT	Sieć kanalizacji sanitarnej z przykanalikami w Drawnie		
NAZWA RYSUNKU	Podwieszenie istniejącego uzbrojenia		
PROJEKTOWAŁ	inż. M. Bednarczyk upr. nr 24/PW/98		SKALA
OPRACOWAŁ	T. Bednarczyk		DATA 08/2007
SPRAWDZIŁ	mgr inż. R. Zieliński upr. nr 25/PW/98		NR RYS. 30

PRZEJŚCIA POD DROGAMI

METODA PRZECISKU



OZNACZENIA:

1. Rura przewodowa PVC.
2. Rura przeciskowa stal.
3. Uszczelnienie końcówek pianką poliuretanową na dł. 0,2m.
4. Ślizgi /podpory/ o profilu R=D i głębokości 1/3 do 1/5 D lub system RACI.

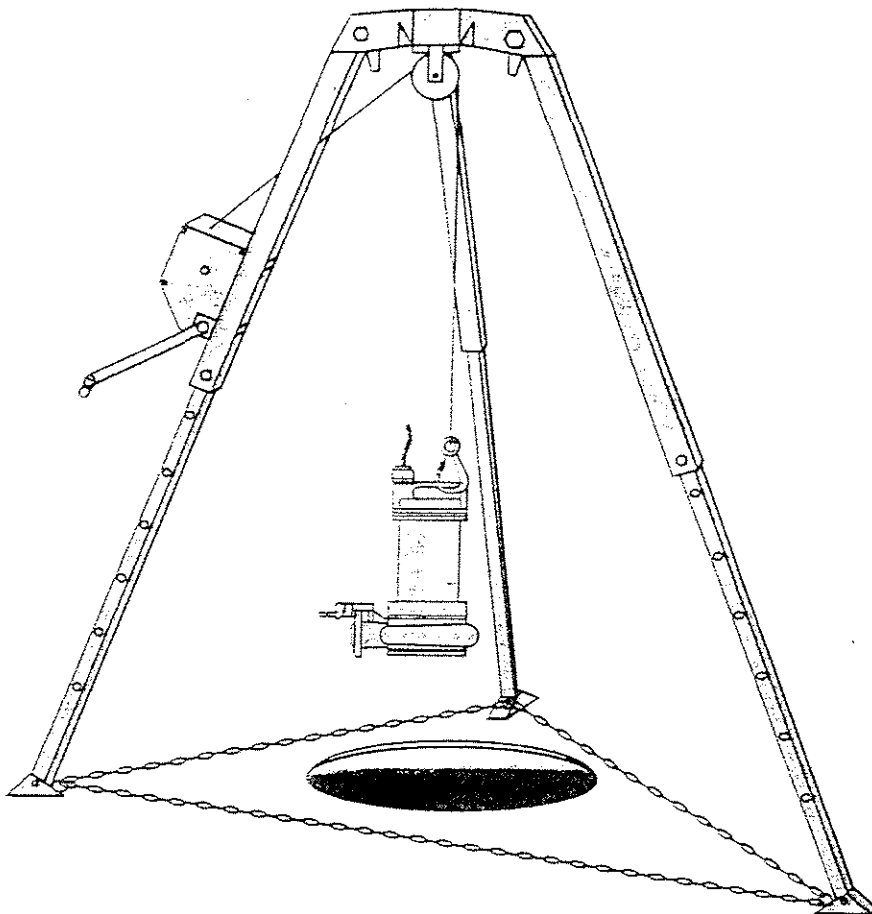
UWAGI:

- 1). Rozstęp pomiędzy podporami:
 - ca 0,70 m dla rur D=63 i 90 mm
 - 1,00 m dla rur D=110 i 160 mm
 - 1,50 m dla rur D=225 i 280 mm
 - 2,00 m dla pozostałych średnic.
- 2). Zestawienie przejść załączono do opisu technicznego.

STAROSTWO POWIATOWE
w CHOSZCZYNIE
ul. Nadbrzeżna 2, 73-200 Choszczyna
(18)

ZAKŁAD USŁUG TECHNICZNYCH „PROSBED” s.c. Os. Słowackiego 22/9 64-980 Trzcianka			
INWESTOR	Komunalny Zakład Usługowo – Handlowy Sp. z o.o., ul. Kolejowa 7, 73 – 220 Drawno		
OBIEKT	Sieć kanalizacji sanitarnej z przykanalikami w Drawnie		
NAZWA RYSUNKU	Przejścia pod drogami		
PROJEKTOWAŁ	inż. M. Bednarczyk upr. nr 24/PW/98	<i>Bede</i>	SKALA
OPRACOWAŁ	T. Bednarczyk	<i>Bednarczyk</i>	DATA 08/2007
SPRAWDZIŁ	mgr inż. R. Zieliński upr. nr 25/PW/98	<i>Zieliński</i>	NR RYS. 31

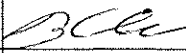
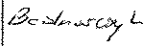

WCIĄGARKA TRÓJNOŻNA NA STATYWIE



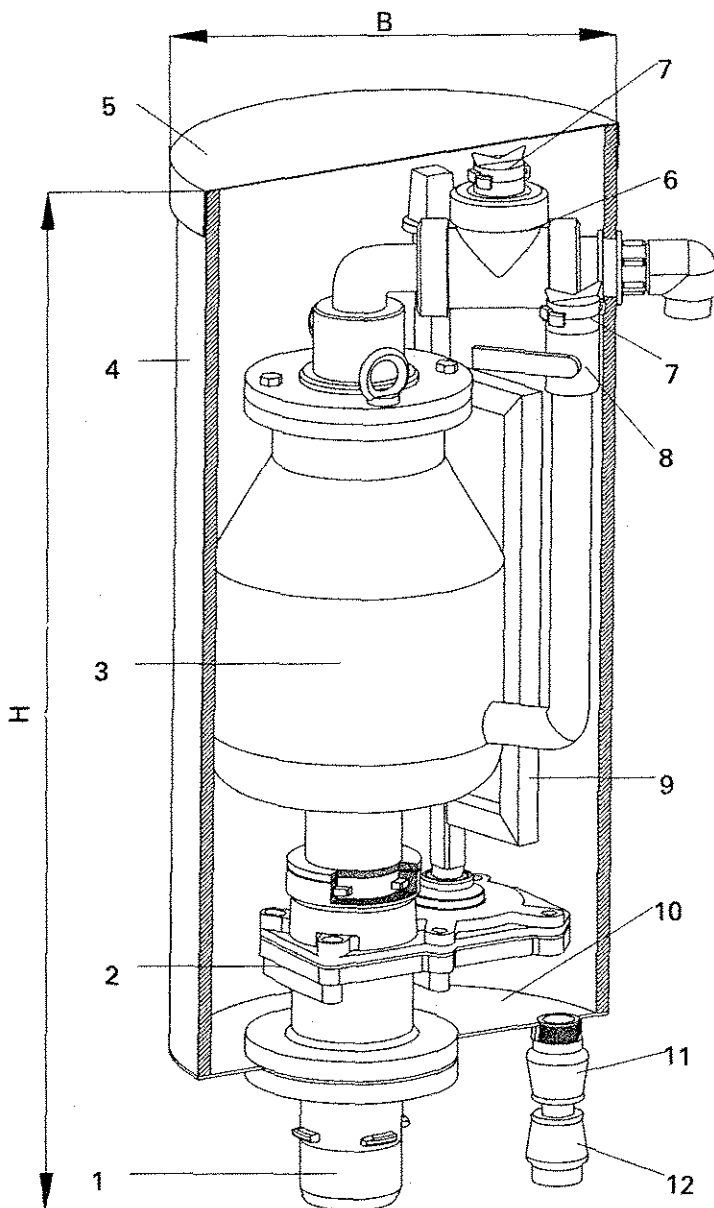
CHARAKTERYSTYKA TECHNICZNA

- udźwig	100 kg
- napęd	ręczny
- siła na korbie	12 KG
- prędkość podnoszenia	0,16 m/s
- wysokość podnoszenia	28 m
- wytrzymałość liny	1500 KG
- masa urządzenia	9 kg
- grupa nateżenia pracy	M1

STAROSTWO POWIATOWE
w CHOSZCZNIU
ul. Nadbrzeżna 2, 73-200 Choszczno

ZAKŁAD USŁUG TECHNICZNYCH			
„PROSBED” s.c.			
Os. Słowackiego 22/9		64-980 Trzcianka	
INWESTOR	Komunalny Zakład Usługowo – Handlowy Sp. z o.o., ul. Kolejowa 7, 73 – 220 Drawno		
OBIEKT	Sieć kanalizacji sanitarnej z przykanalikami w Drawnie		
NAZWA RYSUNKU	Wciągarka trójnożna na statywie		
PROJEKTOWAŁ	inż. M. Bednarczyk upr. nr 24/PW/98		SKALA
OPRACOWAŁ	T. Bednarczyk		DATA 08/2007
SPRAWDZIŁ	mgr inż. R. Zieliński upr. nr 25/PW/98		NR RYS. 32

Zespół napowietrzająco-odpowietrzający do ścieków



Części składowe:

Materiał:

1 Przyłącze DN 80	żeliwo sferoidalne, epoksydowane
2 Armatura odcinająca	żeliwo sferoidalne, epoksydowane
3 Zawór na- i odpowietrzający	St 37, epoksydowany
4 Rura osłonowa	PE
5 Pokrywa	PE
6 Zawór kulowy trójdrogowy	PVC
7 Przyłącze do węża	PA 6 GF 25
8 Zawór kulowy	stal nierdzewna
9 Trzpień uruchamiający	pręt stalowy kwadratowy St 37, epoksydowany
10 Płyta denna	blacha stalowa St 37, epoksydowana
11 Złączka odwadniająca	żeliwo sferoidalne, epoksydowane
12 Złączka zaślepiająca	POM (za dopłatą)

Konserwacja zaworu:

Zamknąć armaturę odcinającą.

Zawór posiada dwa króćce do płukania, które są wyprowadzone aż do pokrywy.

Po przyłączeniu węża można w prosty i szybki sposób wypłukać zanieczyszczenia zaworu. Jedynie w przypadku zanieczyszczeń o dużych rozmiarach, wymagane jest otwarcie zaworu i ręczne czyszczenie, względnie ich usunięcie.

STAROSTWO POWIATOWE
w CHOSZCZynie

ul. Nadbrzeżna 2, 73-200 Choszczyno

(18)

Nr kat.	Wykonanie	Głębokość zabudowy	Wysokość całkowita H	Szerokość całkowita B	Masa kg
9828	kołnierz DN 80	1,25 m	975	455	62,00
		1,50 m	1225	455	80,00
9827	końcówka BA10 DN 80	1,25 m	1050	455	62,00
		1,50 m	1300	455	80,00

W odniesieniu do ilustracji, danych technicznych, wymiarów i podanych mas zastrzegamy sobie prawo wnoszenia zmian, wynikających z postępu technicznego.

4.2007

Ciśnienie robocze:	PN 16/ 0 - 16 bar
Max. wydajność odpowietrzania:	230 m ³ /h
Powierzchnia otwarcia:	480 mm ²
Przyłącze:	bagnetowe DN 80 kołnierzowe DN 80

Nr kat.	Wykonanie	Głębokość zabudowy	
9828	kołnierz DN 80	1,25 m	●
		1,50 m	●
9827	końcówka BAIO	1,25 m	●
		1,50 m	●

Cechy konstrukcyjne:

Zespół napowietrzająco-odpowietrzający do ścieków z obudową został opracowany we współpracy z firmą HASTRA AG.

Zespół na- i odpowietrzający składa się z rury osłonowej z PE, armatury odcinającej i zaworu napowietrzająco-odpowietrzającego. Eliminuje się przez to konieczność budowy komory.

Zespół na- i odpowietrzający można później zbudować na zmontowanej kanalizacji przy użyciu opaski do nawiercania. Jako przykrycie proponuje się dostępny właz kanałowy z otworami wentylacyjnymi/ np. nr 2059 – patrz prospekt „Program dla ścieków”.

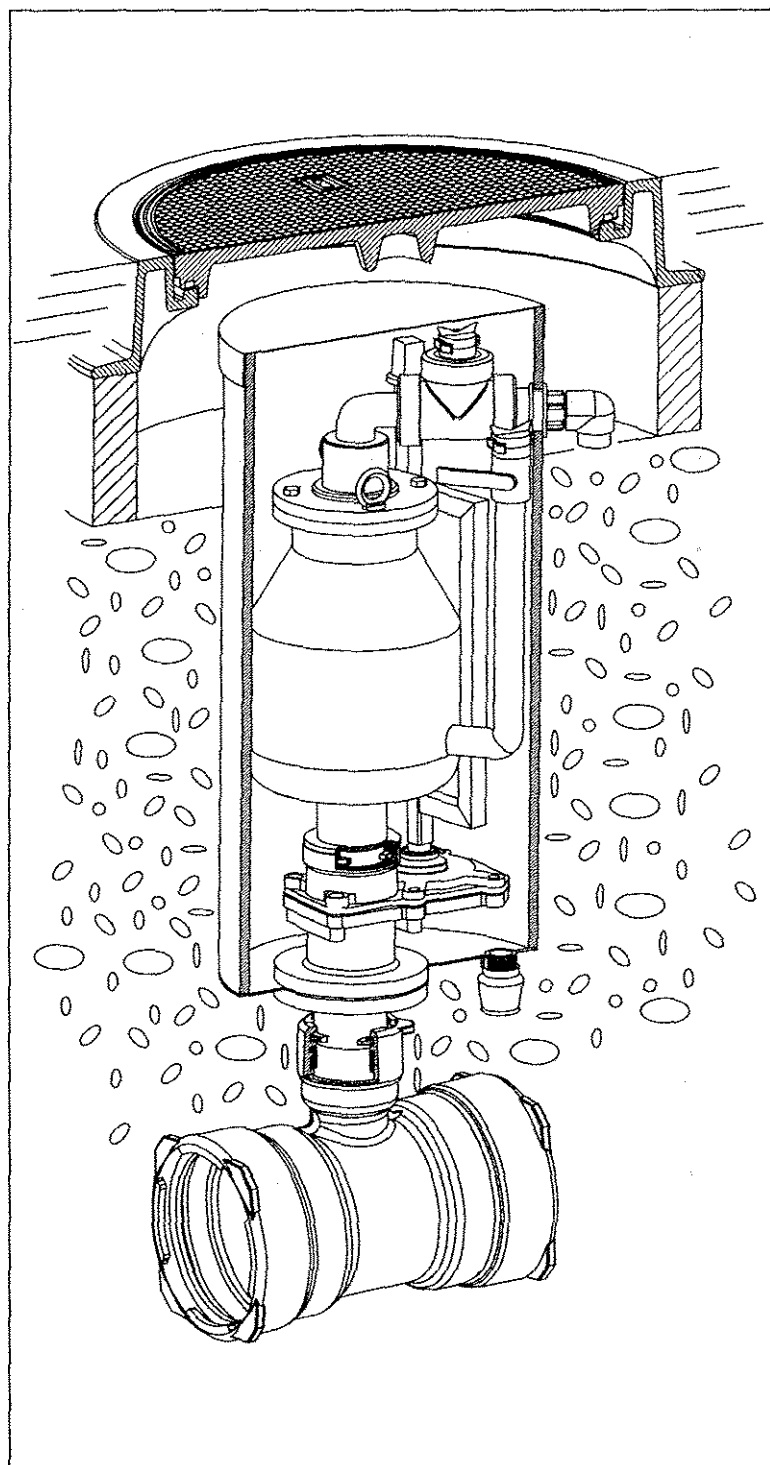
Wszystkie prace konserwacyjne można przeprowadzić z powierzchni ulicy, co eliminuje niebezpieczeństwo dla obsługi zaworu w komorze.

Woda gromadząca się w wyniku odpowietrzania winna być odprowadzana przez złączkę odwadniającą, zabudowaną w płycie dennej. Zaleca się zabudowę zespołu w warstwie odsączającej z grubego żwiru na wysokości od powierzchni terenu do rurociągu. Zabudowa w przypadku wody gruntowej wymaga dodatkowych zabezpieczeń (zamknięcia opróżnienia).

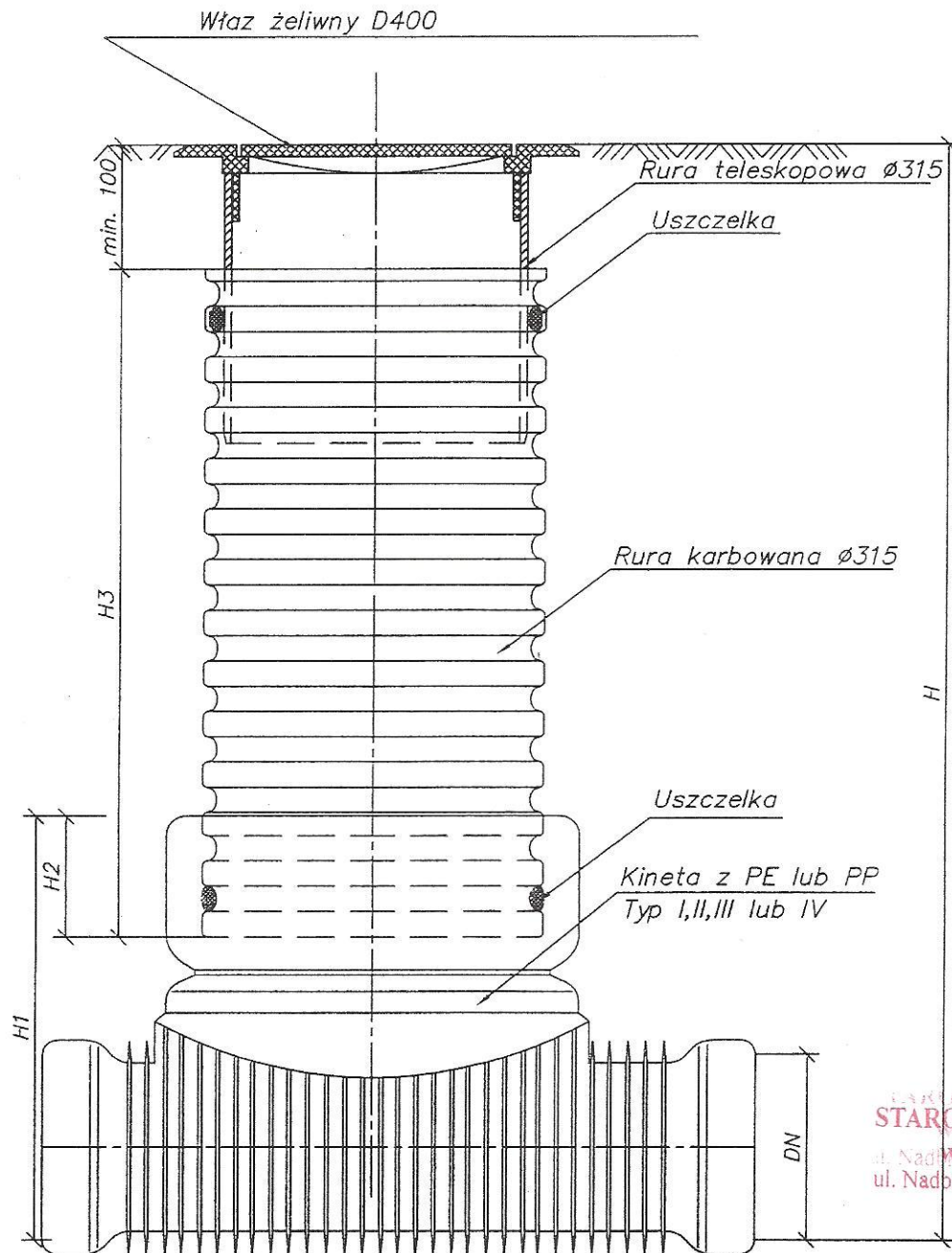
W przypadku wykonania z końcówką BAIO zalecamy zastosowanie zabezpieczenia przed zabrudzeniem i przekręceniem nr NL92.

Wyprowadzone z boku kołano, umożliwi dalsze odprowadzenia powietrza poza obudowę.

Medium: ścieki komunalne
inne media na zapytanie



STUDNIA INSPEKCYJNA



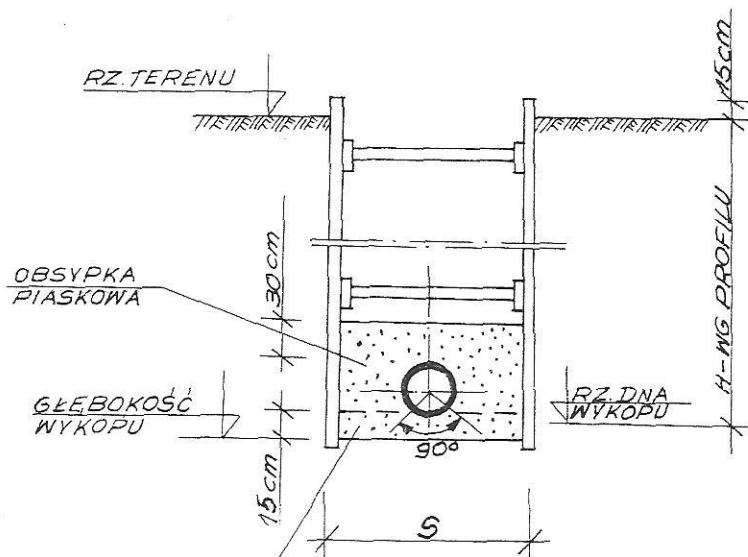
STAROSTWO POWIATOWE
w CHOSZCZCZYNIE
ul. Nadbrzeźna 2. 73-200 Choszczyno
(18)

ZAKŁAD USŁUG TECHNICZNYCH „PROSBED” s.c.

Oś. Słowackiego 22/9 64-980 Trzcianka

INWESTOR	Komunalny Zakład Usługowo – Handlowy Sp. z o.o., ul. Kolejowa 7, 73 – 220 Drawno		
OBIEKT	Sieć kanalizacji sanitarnej z przykanalikami w Drawnie		
NAZWA RYSUNKU	Studzienka inspekcyjna śr. 315		
PROJEKTOWAŁ	inż. M. Bednarczyk upr. nr 24/PW/98		SKALA
OPRACOWAŁ	T. Bednarczyk		DATA 08/2007
SPRAWDZIŁ	mgr inż. R. Zieliński upr. nr 25/PW/98		NR RYS. 26

PRZEKRÓJ WYKOPU



DNO WYPROFILOWAĆ W
PODSYPCE PIASKOWEJ
± 90°.

ŚREDNICA WEW. RUROCIĄGÓW [mm]	SZEROKOŚĆ „S” WYKOPU W GRUNCIE : [m]	
	SUCHYM	MOKRYM
≤ 150	0,90	1,00
200	1,00	1,10
250	1,05	1,15
300	1,10	1,20
400	1,25	1,35
500	1,40	1,50
600	1,55	1,65

URZĘDZYSTWO POWIATOWE
w CHOSZCZYNIE
ul. Nadrzeżna 2, 73-200 Choszczyna
(18)

ZAKŁAD USŁUG TECHNICZNYCH „PROSBED” s.c.

Oś. Słowackiego 22/9 64-980 Trzcianka

INWESTOR	Komunalny Zakład Usługowo - Handlowy Sp. z o.o., ul. Kolejowa 7, 73 - 220 Drawno		
OBIEKT	Sieć kanalizacji sanitarnej z przykanalikami w Drawnie		
NAZWA RYSUNKU	Przekrój wykopu		
PROJEKTOWAŁ	inż. M. Bednarczyk upr. nr 24/PW/98		SKALA
OPRACOWAŁ	T. Bednarczyk		DATA 08/2007
SPRAWDZIŁ	mgr inż. R. Zieliński upr. nr 25/PW/98		NR RYS. 28