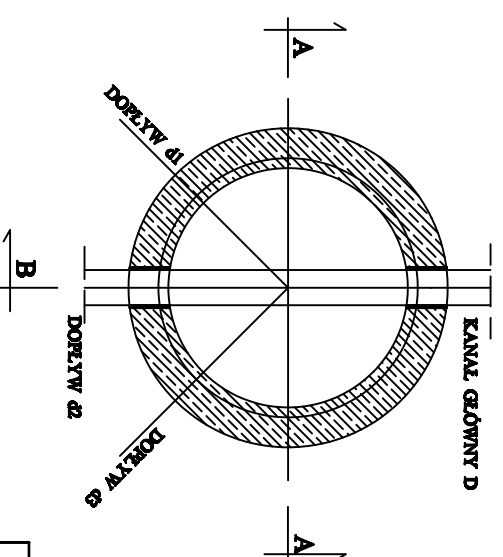
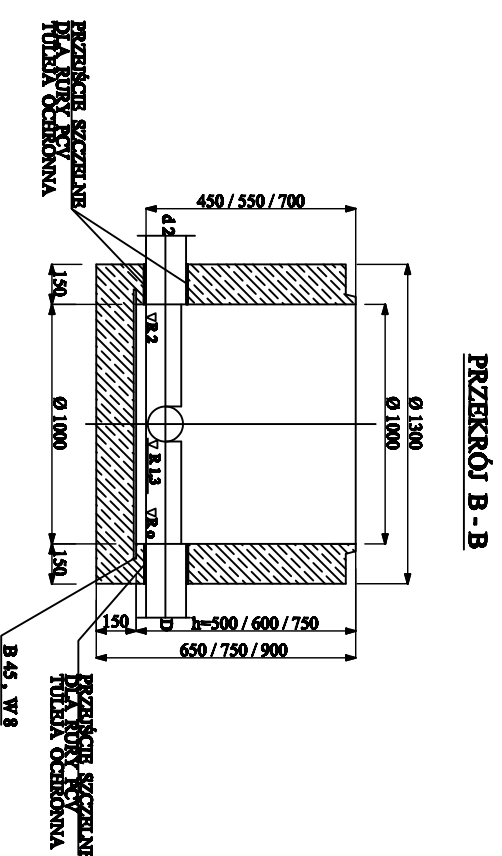
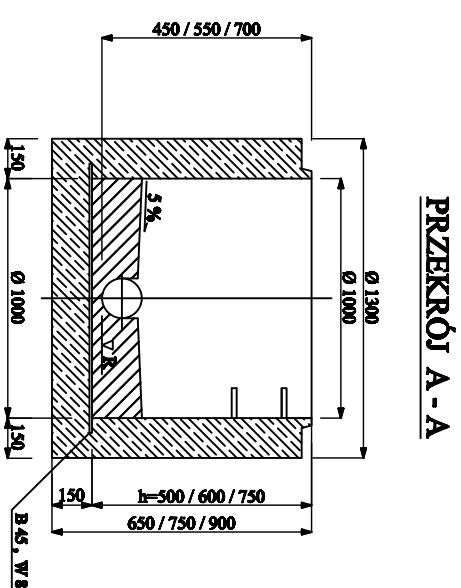


OZNACZENIA
 R - RZĘDNA KANAŁU
 T - RZĘDNA POKRYWY
 R 1,2,3 - RZĘDNE WŁĄCZENI DOPŁYWÓW
 D - ŚREDNICA KANAŁU GŁÓWNEGO
 d 1,2,3 - RZĘDNA DŃA RURY DOPŁYWOWEJ



UWAGA :
 1/ W PRZYPADKU LOKALIZACJI STUDIUM POZA PASEM DROGOWYM MOŻNA WYKONAĆ STUDIUM BEZ PIERSCIENIA ODCIĄŻAJĄCEGO STOSUJĄC PŁYTY POKRYWOWE.
 2/ POZOSTAŁE SZCZEGÓŁY WZG PN-EN 476 ORAZ PN-B 10729.

| | |
|---|--|
| ZAKŁAD USŁUG TECHNICZNYCH PROSIBD s.a. | |
| 04. Słowotkiego 22/9 64 - 980 Trzemeszka | |
| INWESTOR | Gmina Dąbrowa, ul. Kościelna 3 73-220 Dąbrowa |
| OBIEKT | Przebudowa studni kanalizacyjnej w miejscowości Choroszcz - Zarnotkiego w Dąbrowie |
| NAZWA KRYCIUNKA | Studnia kanalizacyjna Ø1000 |
| PROJEKTOWAŁ | mgr inż. Tomasz Bednarczyk |
| OPERACJOWAŁ | mgr inż. Joanna Markowicz |
| SPRAWDZIŁA | mgr inż. Joanna Markowicz |
| DATA | 02/2011 |
| NR STR. | 3 |