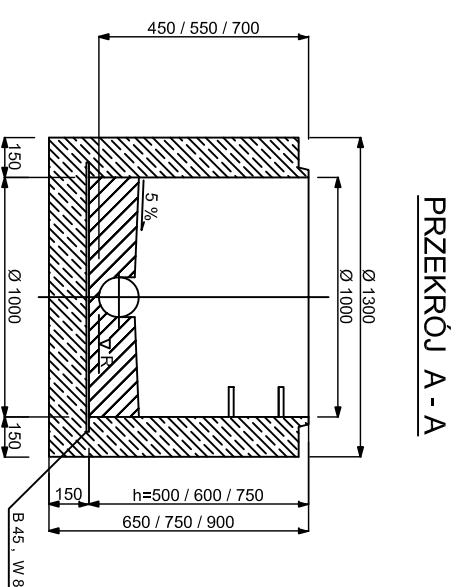
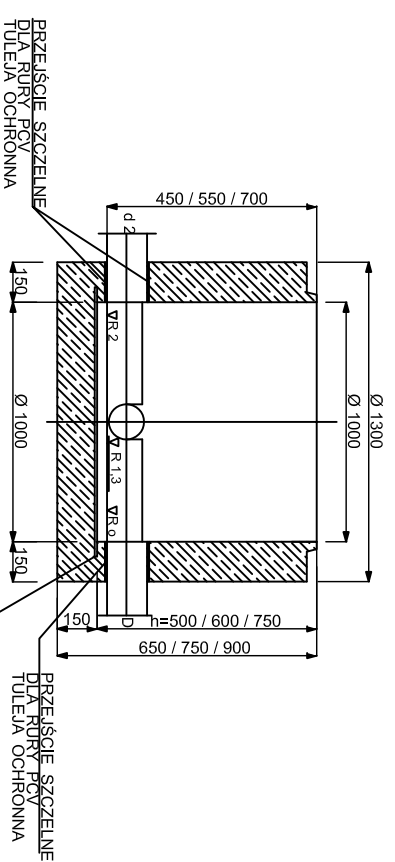


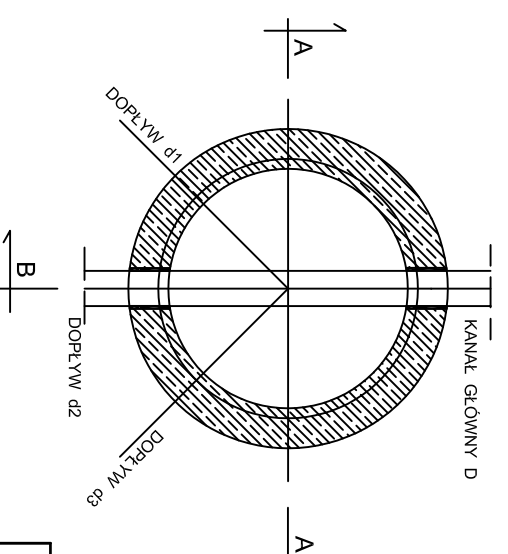
OZNACZENIA
 R - RZĘDNA KANAŁU
 T - RZĘDNA POKRYWY
 R 1,2,3 RZĘDNE WŁĄCZENI DOPŁYWÓW
 D - ŚREDNICA KANAŁU GŁÓWNEGO
 d 1,2,3 RZĘDNA DNA RURY DOPŁYWOWEJ



PRZEKRÓJ A - A



PRZEKRÓJ B - B



RZUT

UWAGA :

- 1/ W PRZYPADKU LOKALIZACJI STUDNI POZA PASEM DROGOWYM MOŻNA WYKONAĆ STUDNIĘ BEZ PIERSCIENIA ODCIĄŻAJĄCEGO STOSUJĄC PŁYTĘ POKRYWOWĄ.
- 2/ POZOSTAŁE SZCZEGÓŁY WG PN-EN 476:2011 ORAZ PN-B 10729.

ZAKŁAD USŁUG TECHNICZNYCH	
PROSBEID s.c. Oś. Słowackiego 22/9 64 - 980 Trzcianka	
INWESTOR	Gmina Drawno ul. Kościelna 3, 73 - 220 Drawno
OBIEKT	Przebudowa oczyszczalni ścieków w Niemieńsku wraz z budową przepompowni ścieków i rurodłgiem bocznym z Niemieńska Zamek
NAZWA RYSUNKU	Studnia kanalizacyjna Ø1000
PROJEKTOWAŁA	mgr inż. Justyna Markowicz upr. nr WK/P/0125/POOS/07
OPRACOWAŁ	mgr inż. Tomasz Bednarczyk
SPRAWDZIŁ	inż. Mirosław Bednarczyk upr. nr 24/PW/98
DATA	07/2013
RYŚ NR.	5