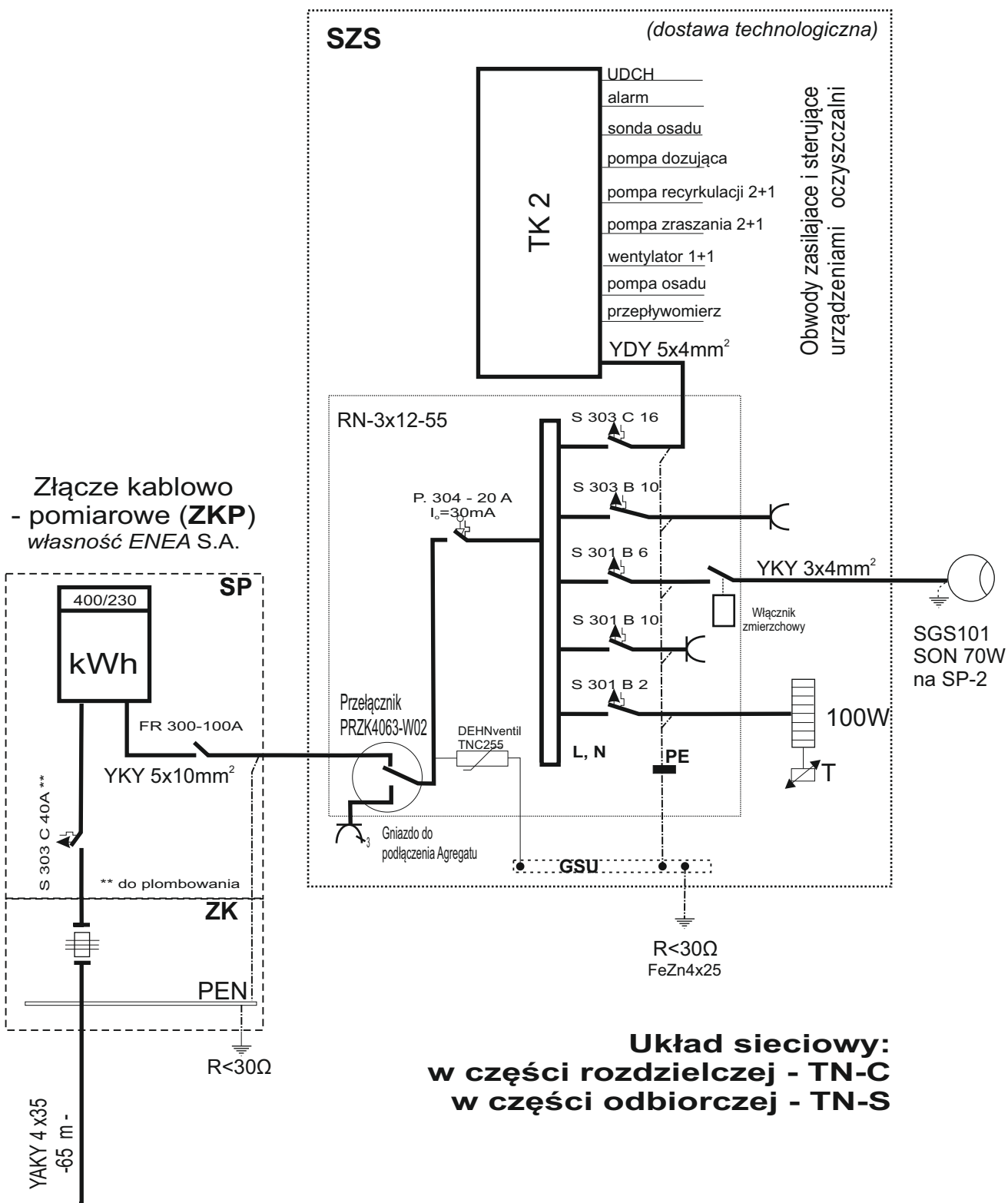


ZAKŁAD USŁUG TECHNICZNYCH „PROSBED” s.c. Oś. Słowackiego 22/9 64-980 Trzcianka			
OBIEKT	Przebudowa oczyszczalni ścieków w Niemieńsku wraz z budową przepompowni ścieków i rurociągiem tłocznym z Niemieńska Zamek		
INWESTOR	Gmina Drawno ul. Kościelna 3, 73 - 220 Drawno		
Nazwa rysunku	schemat ideowy instalacji elektrycznej PS		
PROJEKTOWAŁ	mgr inż. M. Żukowski upr. nr GP-7342/1563/91		DATA 07/2013
OPRACOWAŁ	mgr inż. M. Żukowski upr. nr GP-7342/1563/91		NR RYS - 25



ZAKŁAD USŁUG TECHNICZNYCH „PROSBED” s.c. Oś. Słowackiego 22/9 64-980 Trzcianka			
OBIEKT	Przebudowa oczyszczalni ścieków w Niemieńsku wraz z budową przepompowni ścieków i rurociągiem tłocznym z Niemieńska Zamek		
INWESTOR	Gmina Drawno ul. Kościelna 3, 73 - 220 Drawno		
Nazwa rysunku	schemat ideowy instalacji elektrycznej OS		
PROJEKTOWAŁ	mgr inż. M. Żukowski upr. nr GP-7342/1563/91		DATA 07/2013
OPRACOWAŁ	mgr inż. M. Żukowski upr. nr GP-7342/1563/91		NR RYS - 26