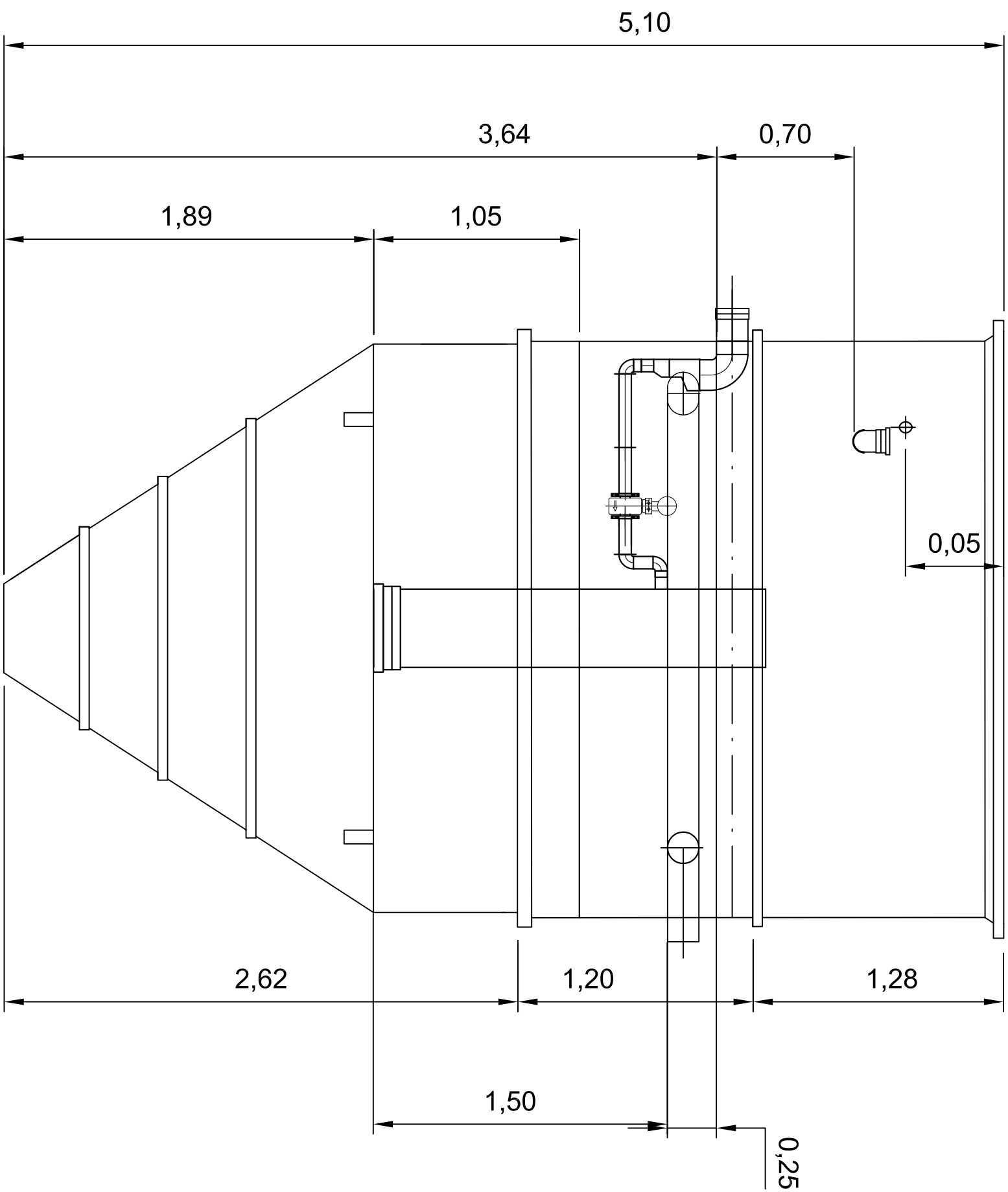


D = 2,90 m



UWAGA :
POSADOWIENIE KOMORY -
ANALOGICZNIE DO STUDIENEK
DOLNYCH SU.2.9.

ZAKŁAD USŁUG TECHNICZNYCH PROSBED s.c. Oś. Słowackiego 22/9 64 - 980 Trzcianka	
INWESTOR	Gmina Drawno ul. Kościelna 3, 73 - 220 Drawno
OBIEKT	Przebudowa oczyszczalni ścieków w Nienińsku wraz z budową przepompowni ścieków i rurociągiem bocznym z Nienińska Zamek
NAZWA RYSUNKU	Komora sedymentacyjno - pomiarowa
PROJEKTOWAŁA	mgr inż. Justyna Markowicz upr. nr WK/P/0125/POOS/07
OPRACOWAŁ	mgr inż. Tomasz Bednarczyk
SPRAWDZIŁ	inż. Mirosław Bednarczyk upr. nr 24/PW/98
	SKALA 1 : 25
	DATA 07/2013
	RYS NR. 17